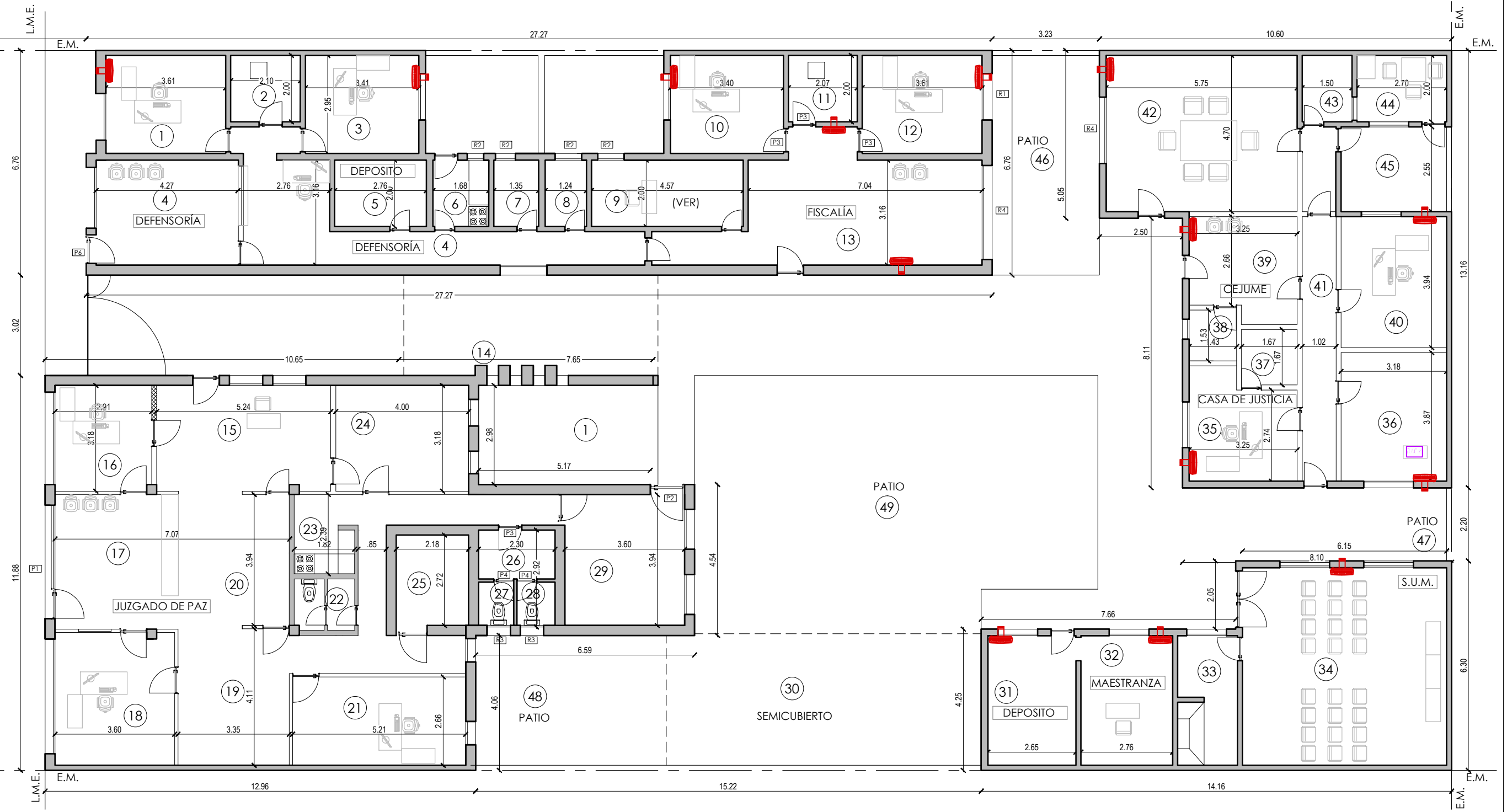
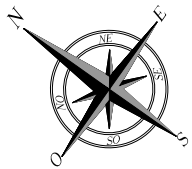


REFERENCIAS

	A. RETIRO DE PARASOLES		F. REEMPLAZO EQUIPO CALEFACCION		K. CIELORRASO A RETIRAR Y REEMPLAZAR POR CIEL. DURLOCK DESMONTABLE
	B. SANITARIOS NUEVOS (INSTALACIONES, ARTEFACTOS, PISOS Y REVESTIMIENTOS)		G. VERDA MUNICIPAL		
	C. REPARACION DE LOSA		H. REEMPLAZO UNIDAD DE FRIO		
	D. RETIRO DE SEMICUBIERTO		I. APERTURA DE VANO Y COLOCACION. P2		
	E. RECAMBIO DE PUERTA		J. CIELORRASO A REPARAR Y PINTAR		





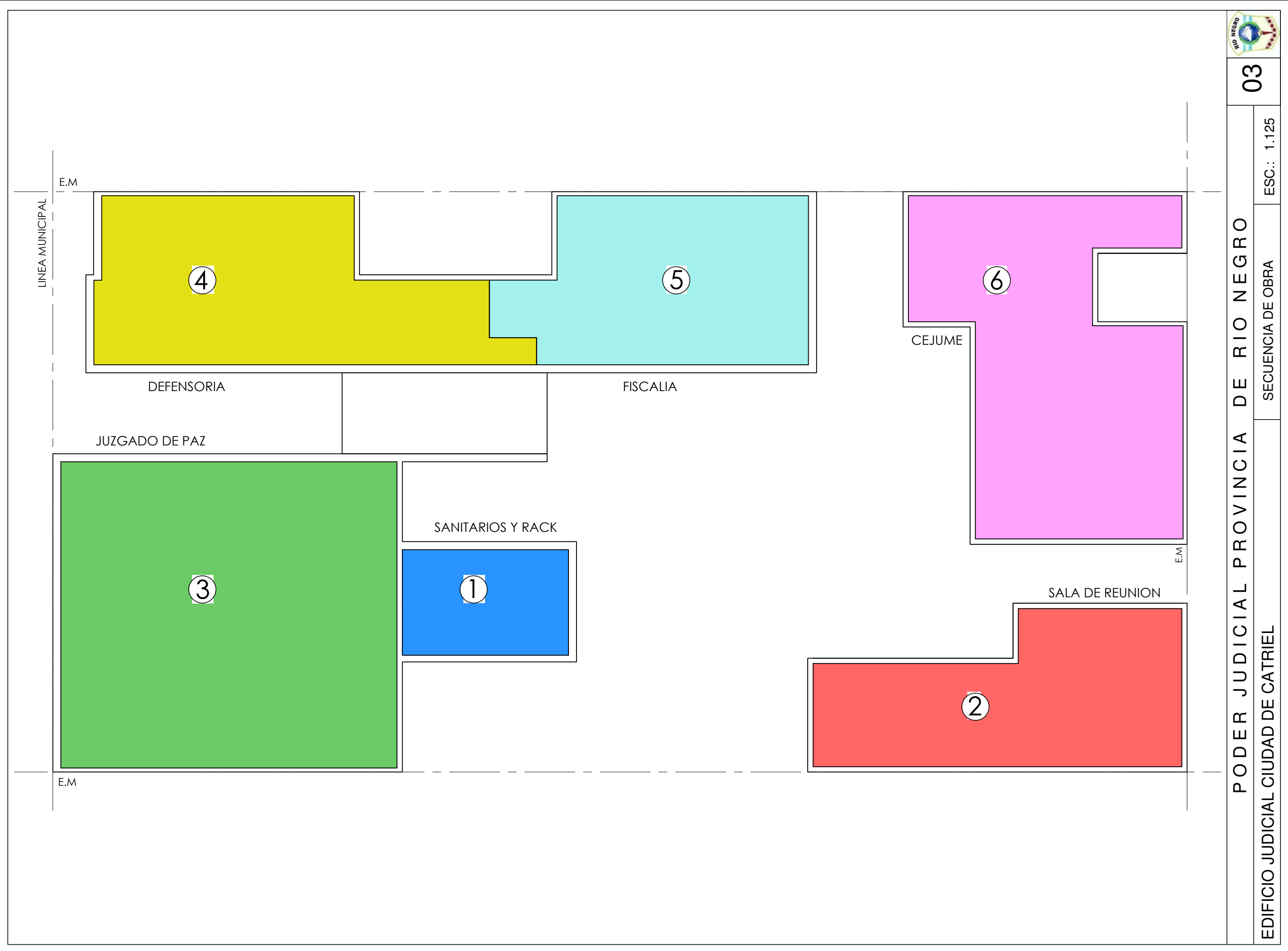
03

PODER JUDICIAL PROVINCIA DE RIO NEGRO

ESC.: 1.125

SECUENCIA DE OBRA

EDIFICIO JUDICIAL CIUDAD DE CATRIEL

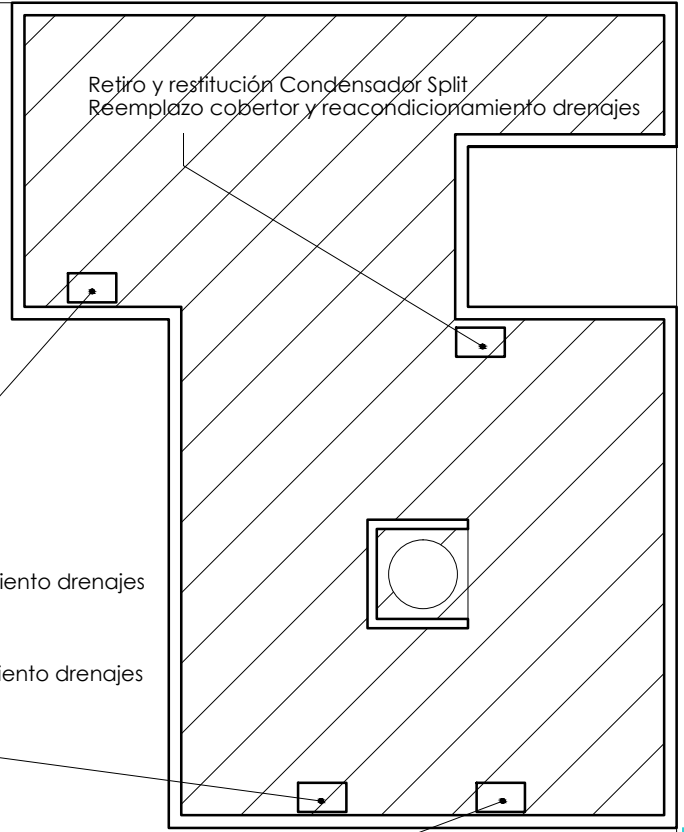
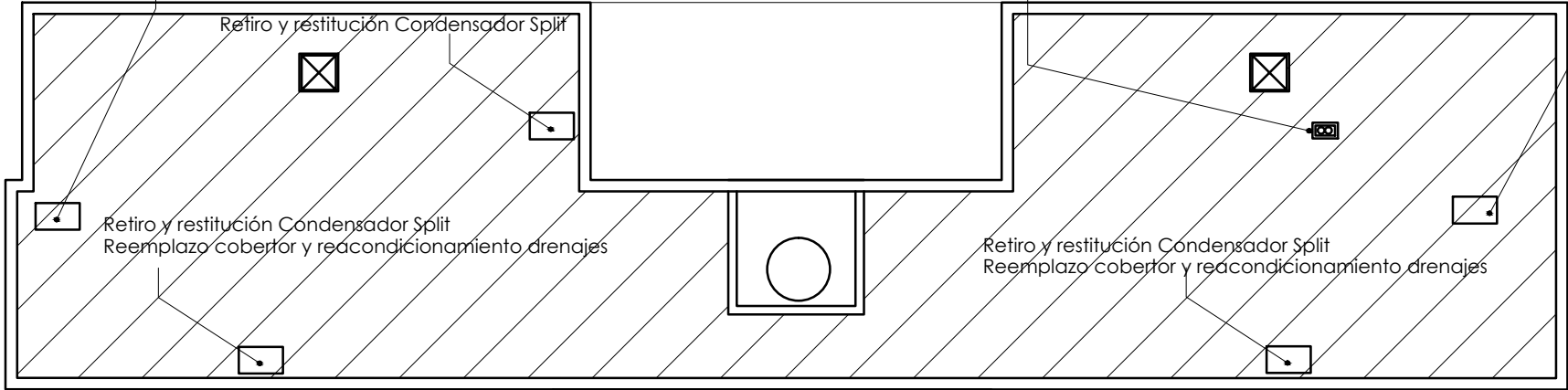




Retiro y restitución Condensador Split
Reemplazo cobertor y reacondicionamiento drenajes

Reconstrucción ducto ventilacion
Reemplazo cobertor y reacondicionamiento drenajes

Retiro y restitución Condensador Split
Reemplazo cobertor y reacondicionamiento drenajes



Recalce con Perfil Angulo 2x 3/16" y revocar con Sika Top Fibrado

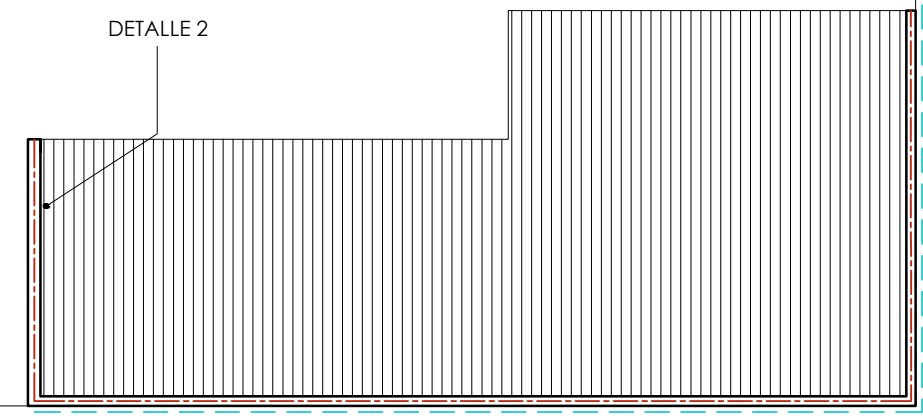
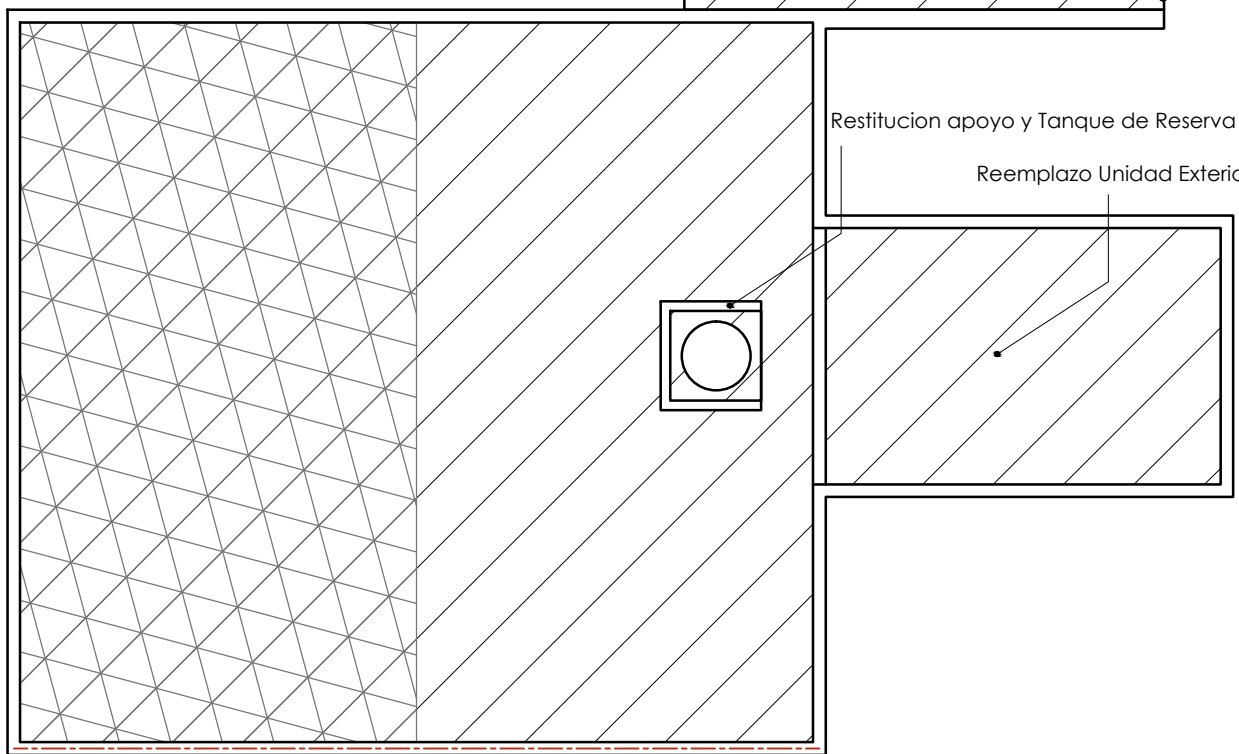
Recalce con Perfil Angulo 2x 3/16" y revocar con Sika Top Fibrado

Retiro y restitución Condensador Split
Reemplazo cobertor y reacondicionamiento drenajes

Retiro y restitución Condensador Split
Reemplazo cobertor y reacondicionamiento drenajes

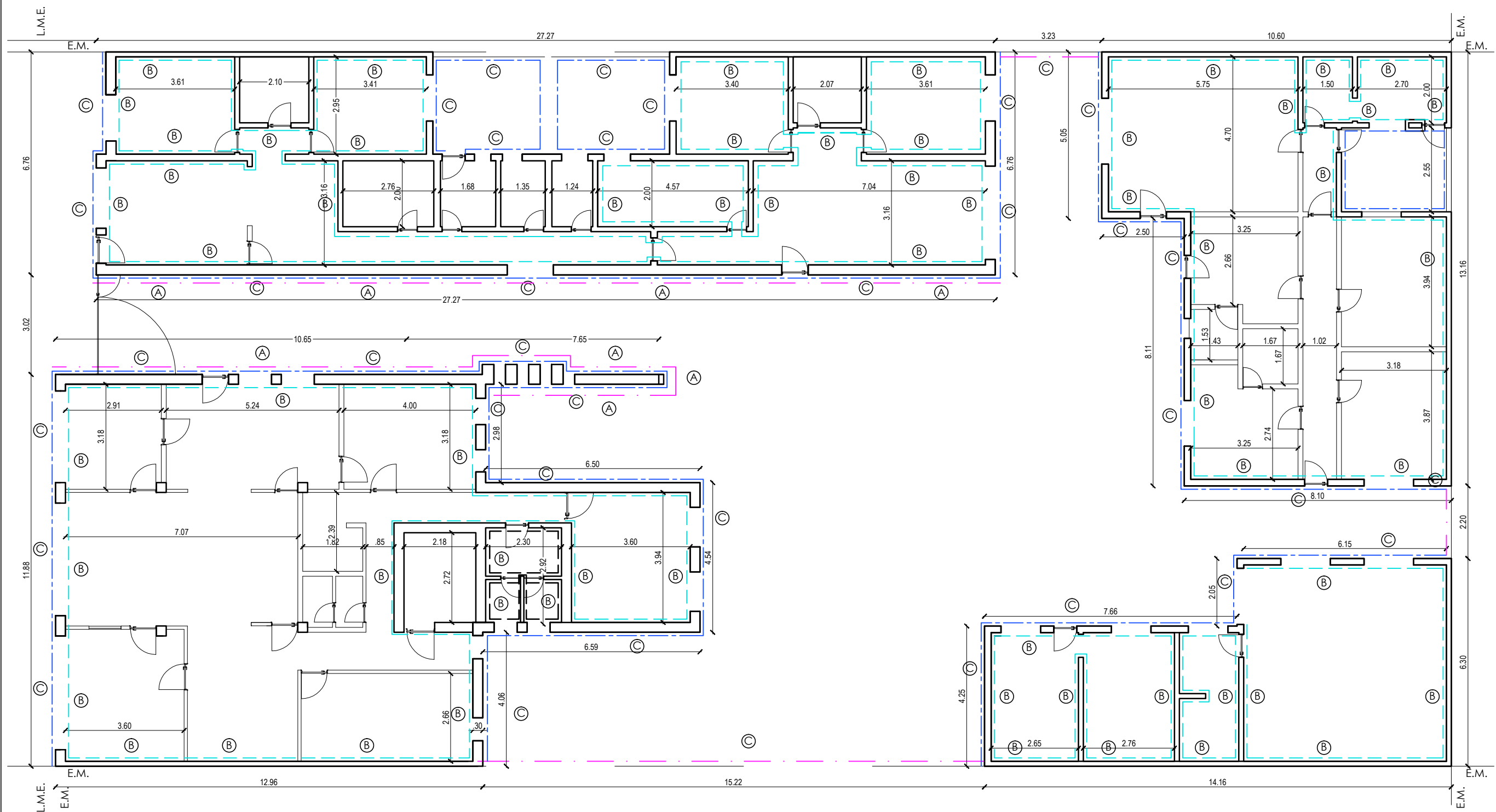
Retiro y restitución Condensador Split
Reemplazo cobertor y reacondicionamiento drenajes

Restitucion apoyo y Tanque de Reserva
Reemplazo Unidad Exterior



REFERENCIAS

	Recambio de membrana
	Reemplazo de contrapiso y carpeta c/pendiente
	Reconstitución de cargas
	Provision y colocacion de babetas



REFERENCIAS

(A)	-----	Revoque Exterior completo
(B)	-----	Infiltración + Revoque Interior. altura 0.80 mts
(C)	-----	Infiltración + Revoque Exterior. altura 1.00 mts

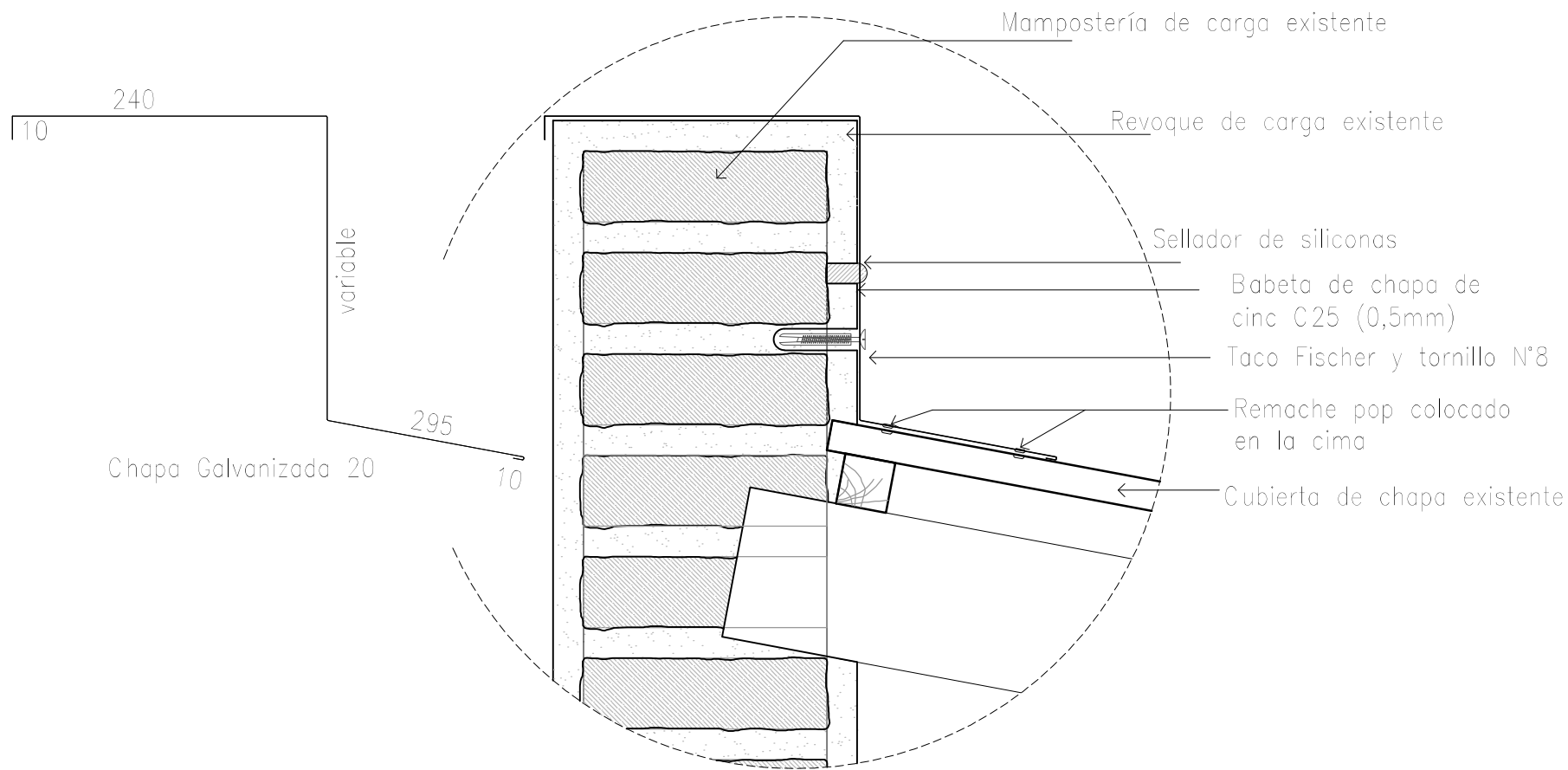


06

PODER JUDICIAL PROVINCIA DE RIO NEGRO
EDIFICIO JUDICIAL CIUDAD DE CATRIEL

DETALLE BABELA DE CHAPA

ESC.: 1.25





07

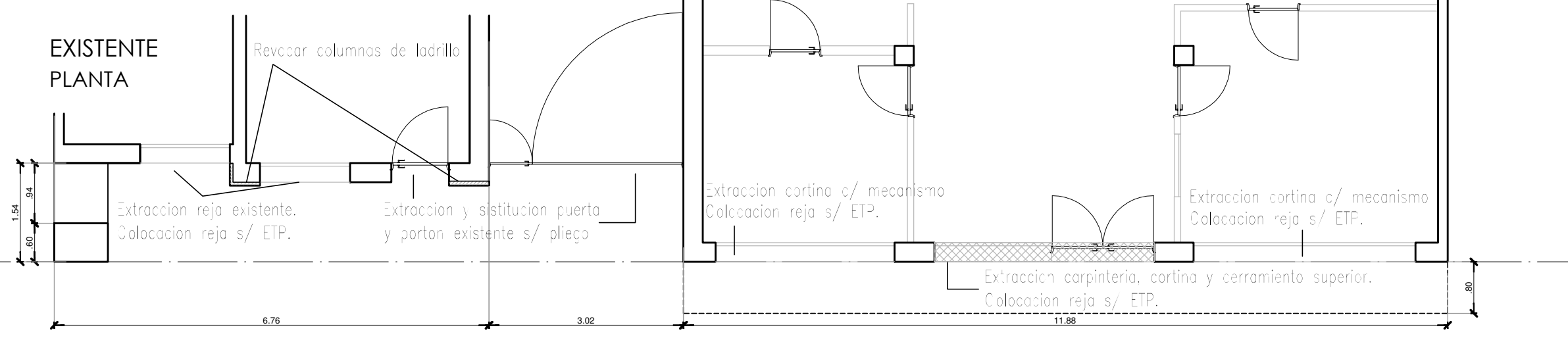
PODER JUDICIAL PROVINCIA DE RIO NEGRO

REMODELACION FACHADA

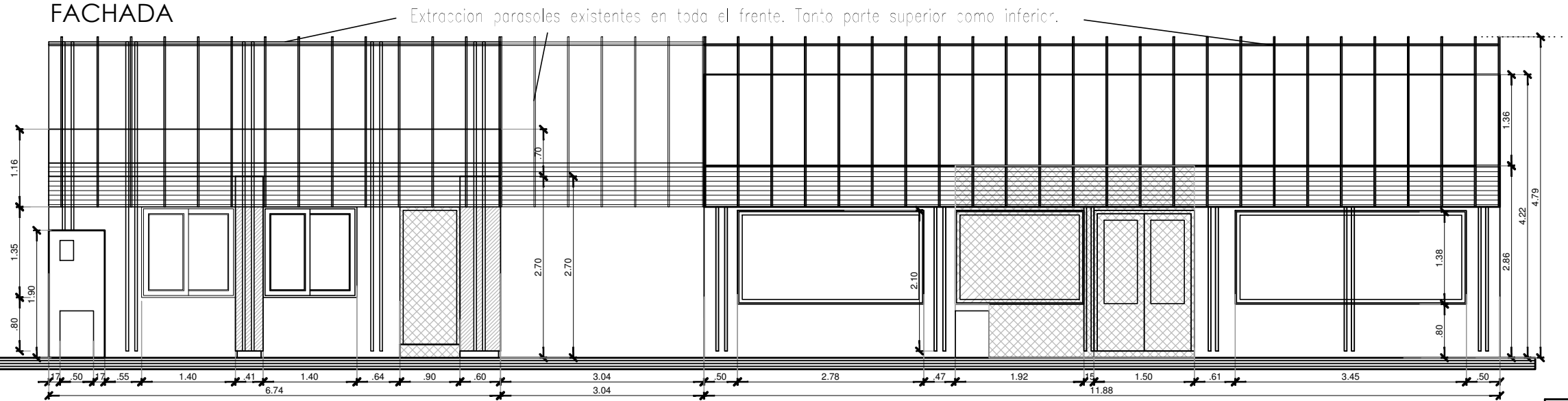
EDIFICIO JUDICIAL CIUDAD DE Catriel

ESC.: s/e

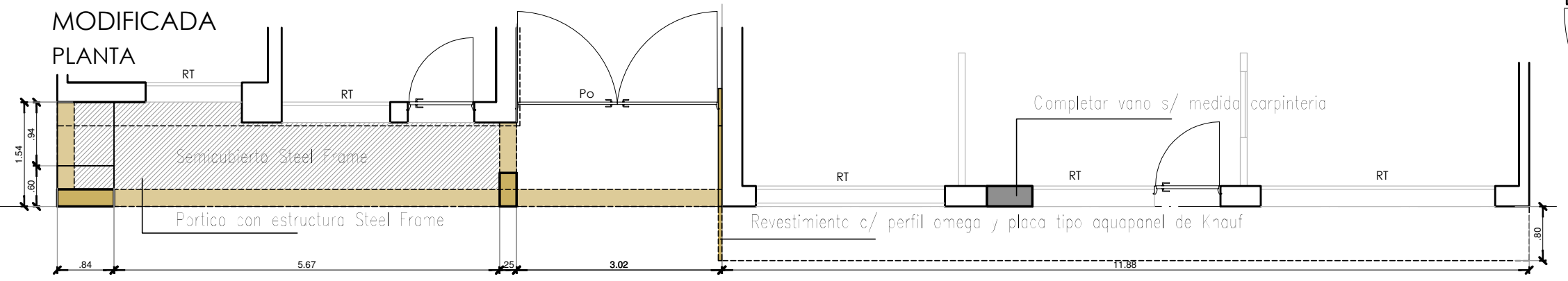
EXISTENTE PLANTA



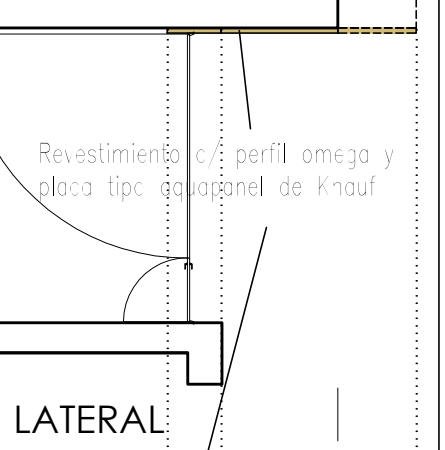
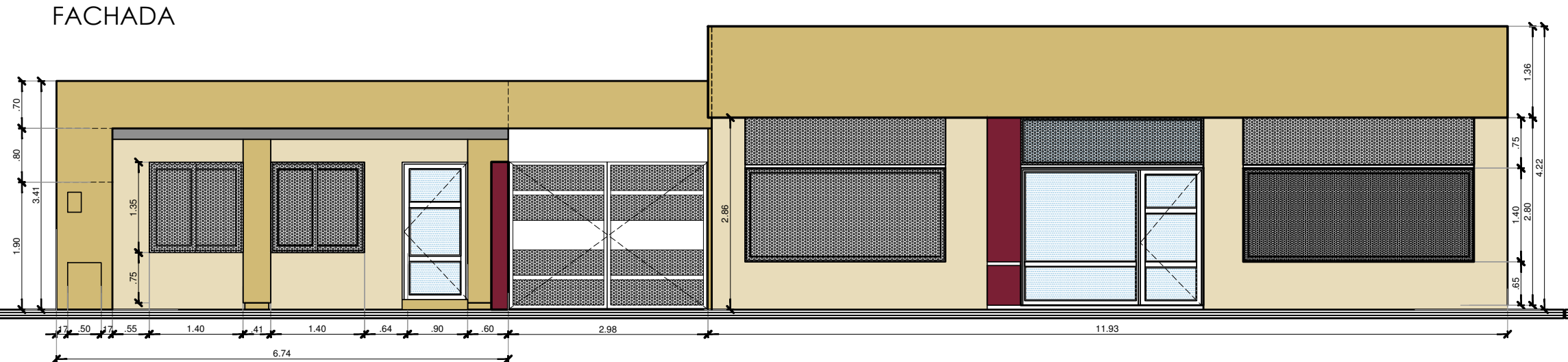
FACHADA



MODIFICADA PLANTA



FACHADA



LATERAL

L.V.



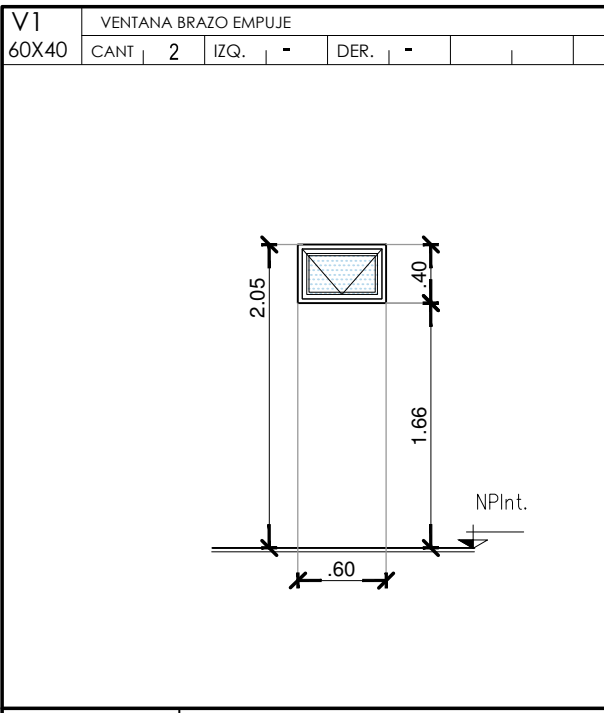
08

PODER JUDICIAL PROVINCIA DE RIO NEGRO

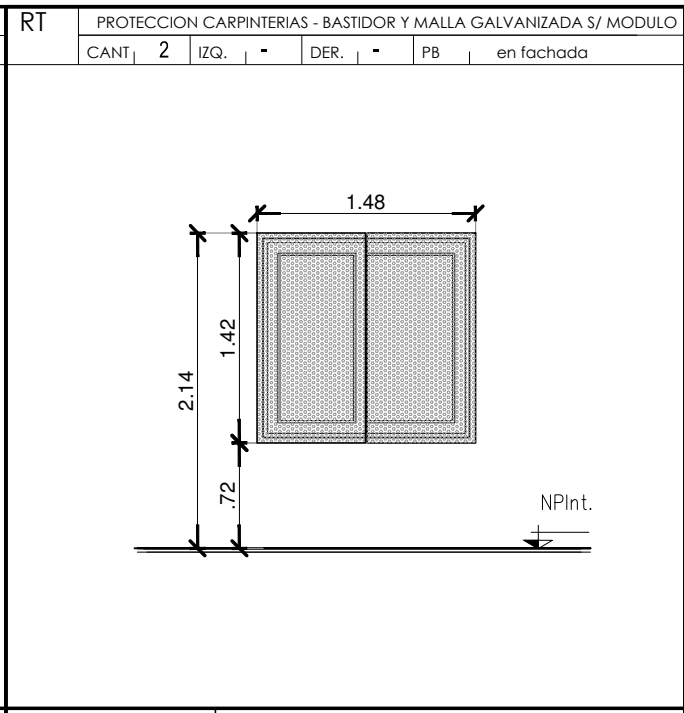
ESC.: 1.50

EDIFICIO JUDICIAL CIUDAD DE Catriel

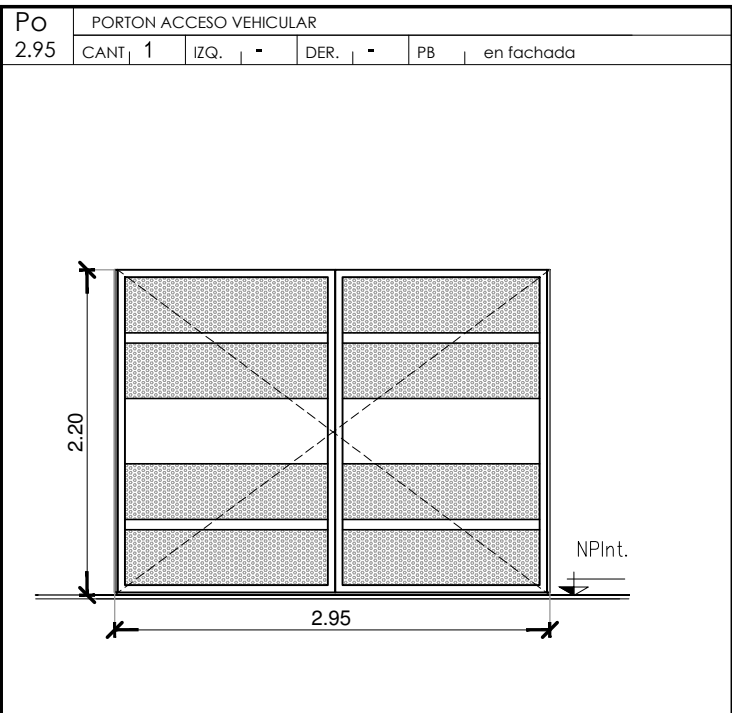
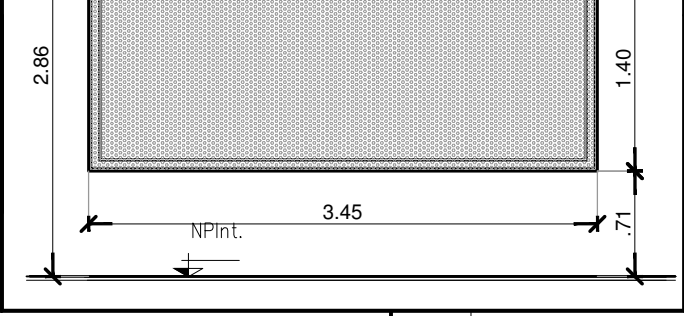
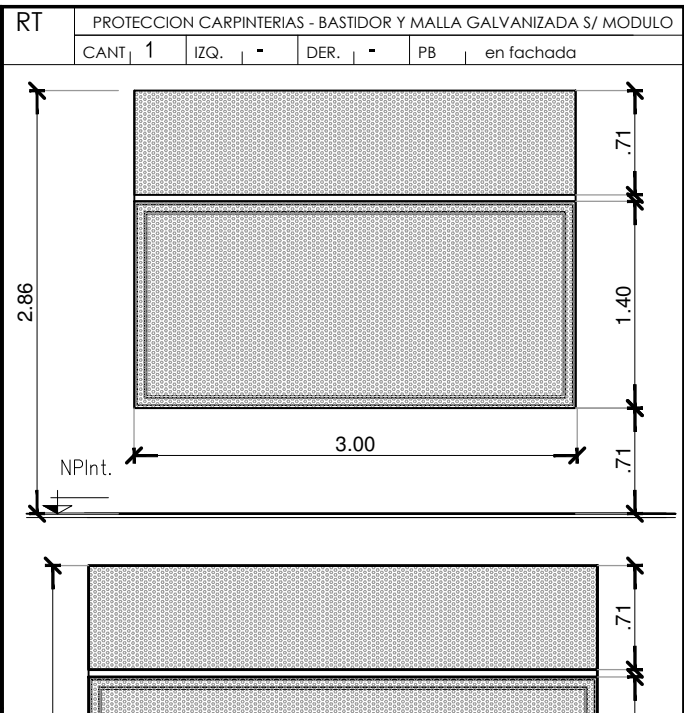
PLANILLA CARPINTERIAS



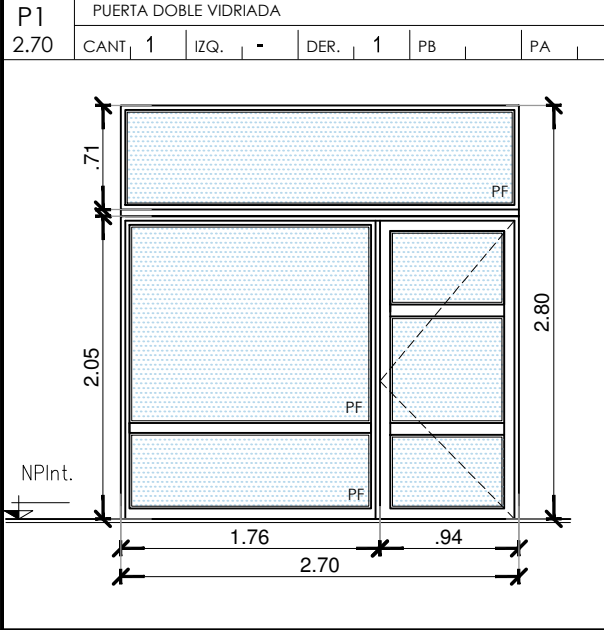
MARCO	ALUMINIO PREPINTADO BLANCO LINEA MODENA. Armado a 45° igual que la Hoja.
HOJA	ALUMINIO PREPINTADO BLANCO LINEA MODENA. DOBLE CONTACTO, C/ BURLETES EPDM.
VIDRIO	FLOAT TRASLUCIDO 4 mm
CONTRAVIDRIO	CURVOS
CERRADURA	S/ CATALOGO
HERRAJES	BRAZO DE EMPUJE S/CATALOGO
NOTA	



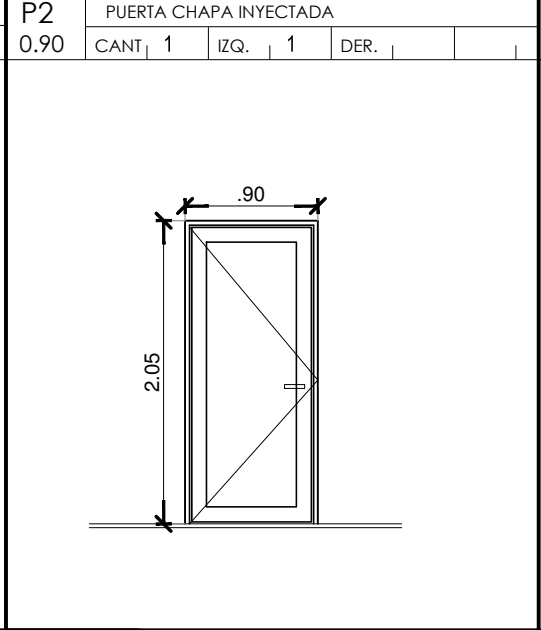
MARCO Y BASTIDOR	BASTIDOR DE DE TUBO GALVANIZADO 40 mm CON CHAPA PERFORADA GALVANIZADA PLEGADA, UNIDA A MAMPOSTERIA POR PLETINAS EN COINCIDENCIA CON PAÑOS DE CARPINTERIA.
AMURE	BROCAS METALICAS DE AMURE SUPERIOR E INFERIOR S/ MODULO DE CARPINTERIA.



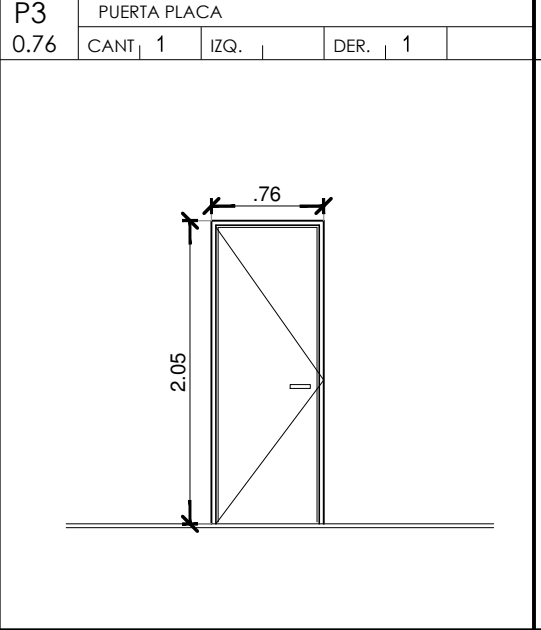
MARCO Y BASTIDOR	BASTIDOR DE DE TUBO GALVANIZADO de 80 mm, CON CHAPA PERFORADA GALVANIZADA PLEGADA S/ GRAFISMO UNIDA A MAMPOSTERIA.
AMURE	BROCAS METALICAS DE AMURE LATERAL
CERRADURA	S/ CATALOGO



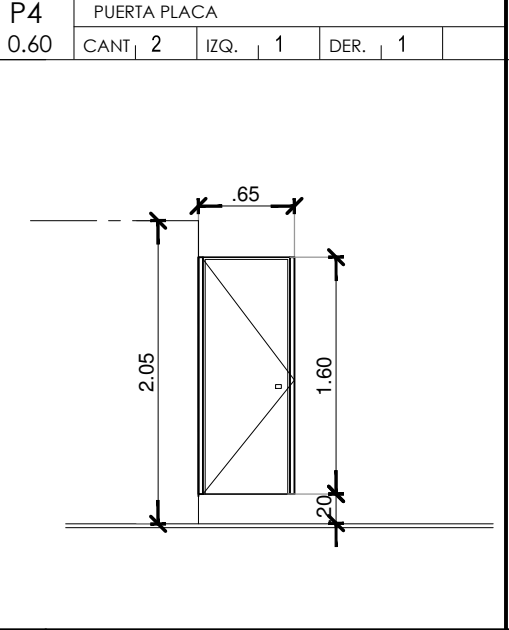
MARCO	ALUMINIO PREPINTADO BLANCO LINEA MODENA
HOJA	ALUMINIO PREPINTADO BLANCO LINEA MODENA
VIDRIO	LAMINADO 3+3
CONTRAVIDRIO	
CERRADURA	S/ CATALOGO
HERRAJES	3 BISAGRAS DE HIERRO A MUNICION
NOTA	RT - PROTECCION EN PF SUPERIOR E INFERIOR



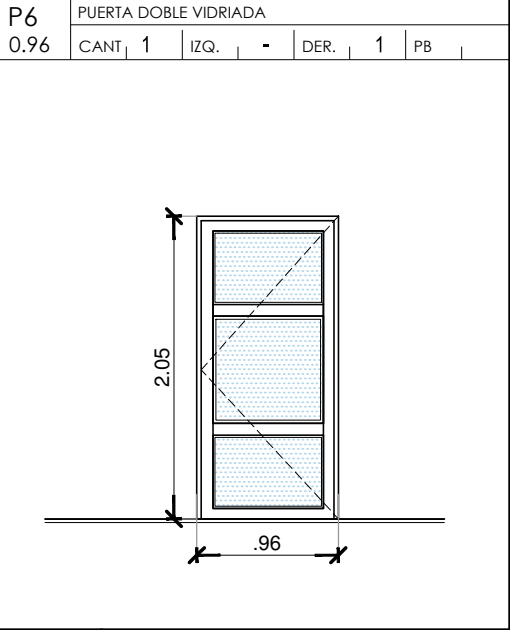
MARCO	CHAPA DOBLADA BWG 18 CON PROCESO DE TERMINACION
HOJA	CHAPA INYECTADA BWG 20 C/TUBO PLEGADO PERIM. Y 2 TRAVESAÑOS
VIDRIO	
CONTRAVIDRIO	
CERRADURA	DE SEGURIDAD TIPO TRABEX
HERRAJES	3 BISAGRAS DE HIERRO A MUNICION
NOTA	INYECTADA CON POIURETANO EXPANDIDO, INCLYENDO TUBOS PLEGADOS



MARCO	CHAPA DOBLADA BWG 18 CON PROCESO DE TERMINACION
HOJA	PLACA TERCIA DA ENCHAP. EN CEDRO SOBRE BASTIDOR PINO (MINIMO 50 mm)
VIDRIO	
CONTRAVIDRIO	
CERRADURA	DE SEGURIDAD TIPO TRABEX
HERRAJES	3 BISAGRAS DE HIERRO A MUNICION
NOTA	RELLENO TIPO NIDO DE ABEJAS CANTONERAS MACIZAS(CEDRO) PERIMETRAL



MARCO	CHAPA DOBLADA BWG 18 . TIPO JAMBAS
HOJA	PLACA TERCIA DA ENCHAP. EN CEDRO SOBRE BASTIDOR PINO (MINIMO 50 mm)
VIDRIO	
CONTRAVIDRIO	
CERRADURA	LIBRE OCUPADO
HERRAJES	3 BISAGRAS DE HIERRO A MUNICION
NOTA	RELLENO TIPO NIDO DE ABEJAS CANTONERAS MACIZAS(CEDRO) PERIMETRAL



MARCO	ALUMINIO PREPINTADO BLANCO LINEA MODENA
HOJA	ALUMINIO PREPINTADO BLANCO LINEA MODENA
VIDRIO	LAMINADO 3+3
CONTRAVIDRIO	
CERRADURA	S/ CATALOGO
HERRAJES	3 BISAGRAS DE HIERRO A MUNICION
NOTA	RT - PROTECCION EN PF SUPERIOR E INFERIOR

NOTA:
- TODAS LAS CARPINTERIAS SON VISTA DESDE EL EXTERIOR
- LAS MEDIDAS SE VERIFICARAN EN OBRA



09

PODER JUDICIAL PROVINCIA DE RIO NEGRO

ESC.: 1.50

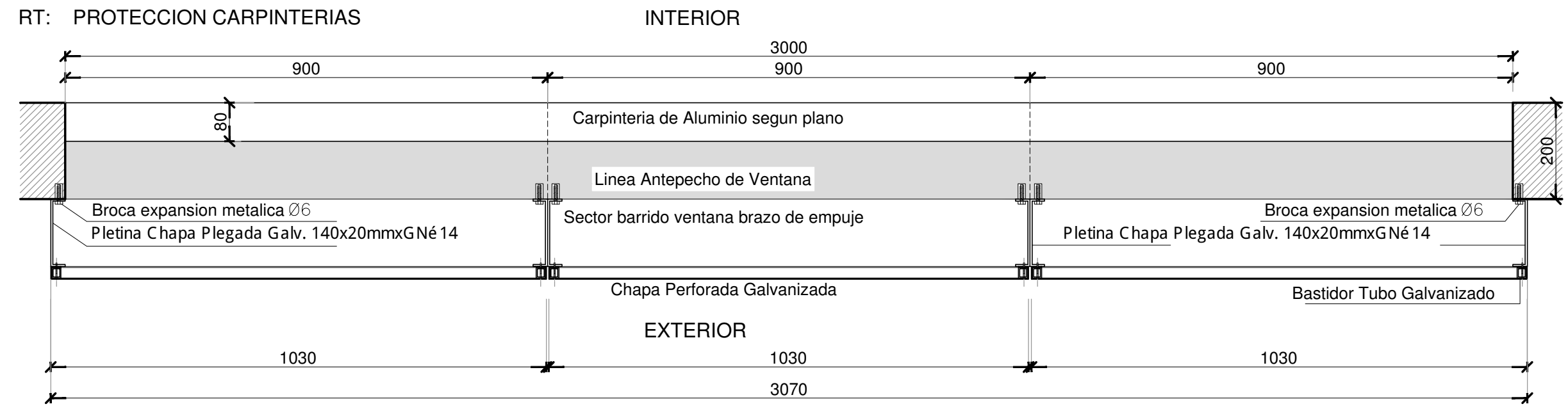
PLANILLA DE CARPINTERIAS - DETALLE

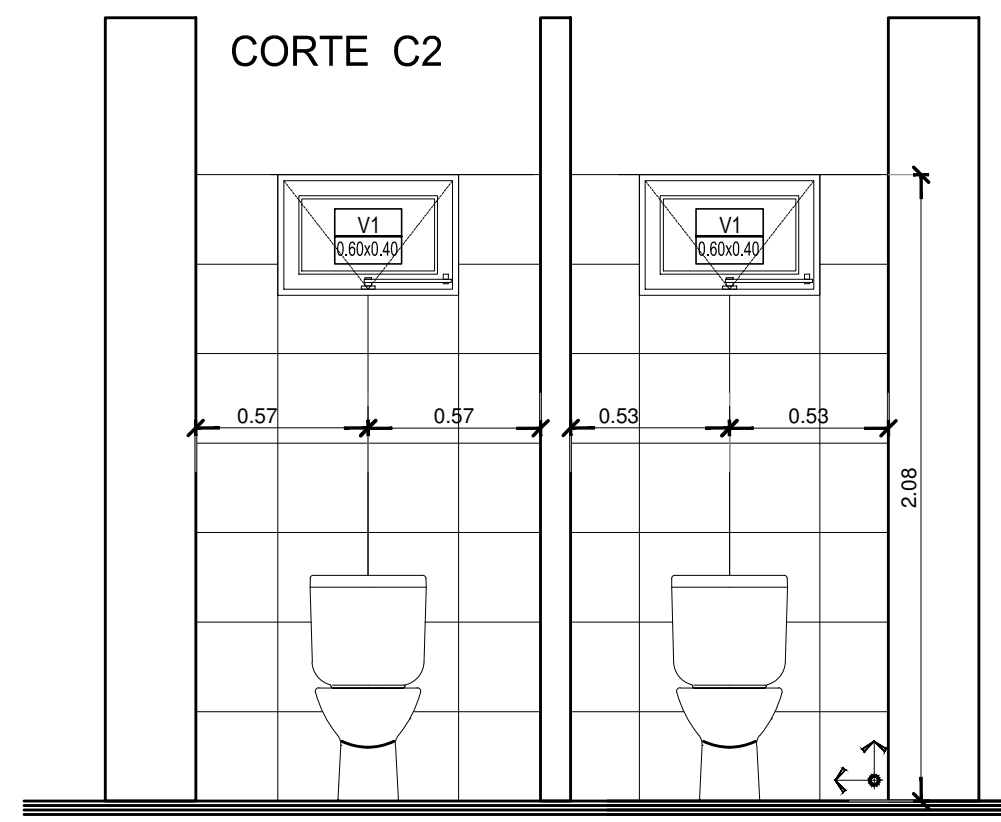
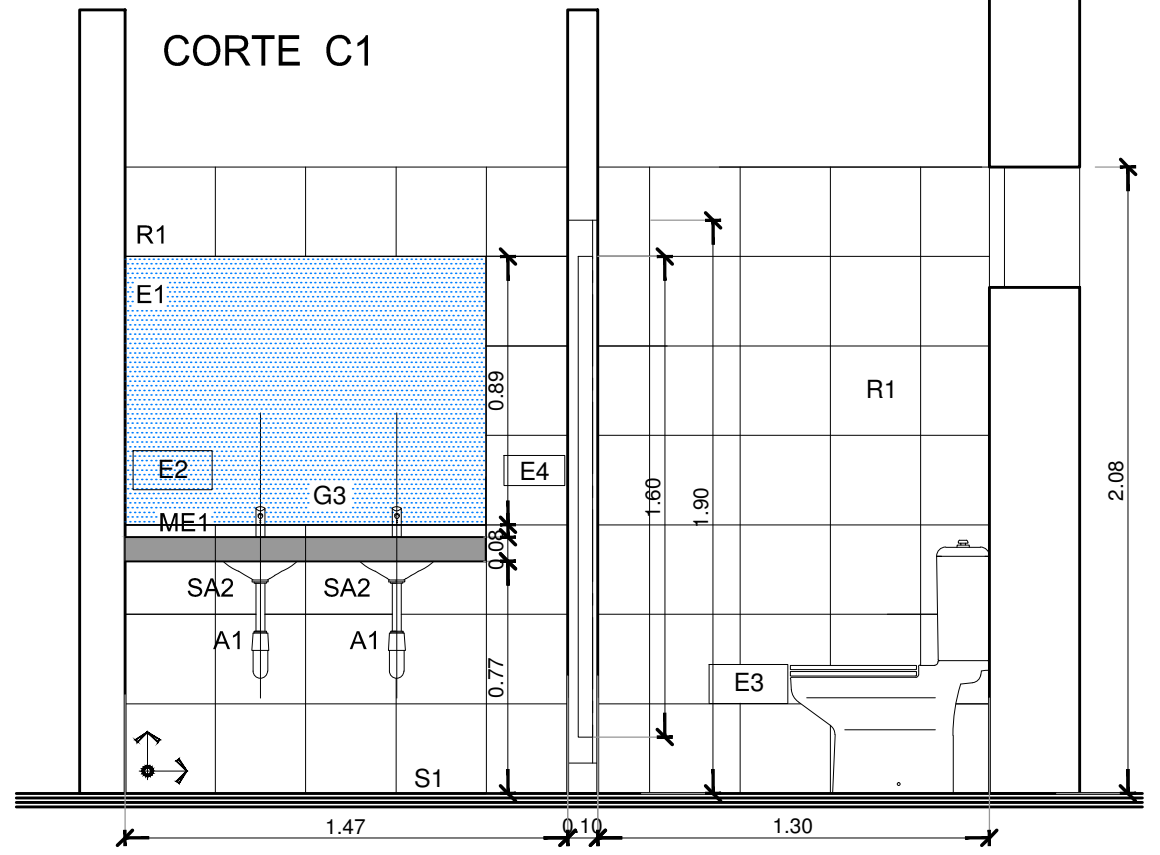
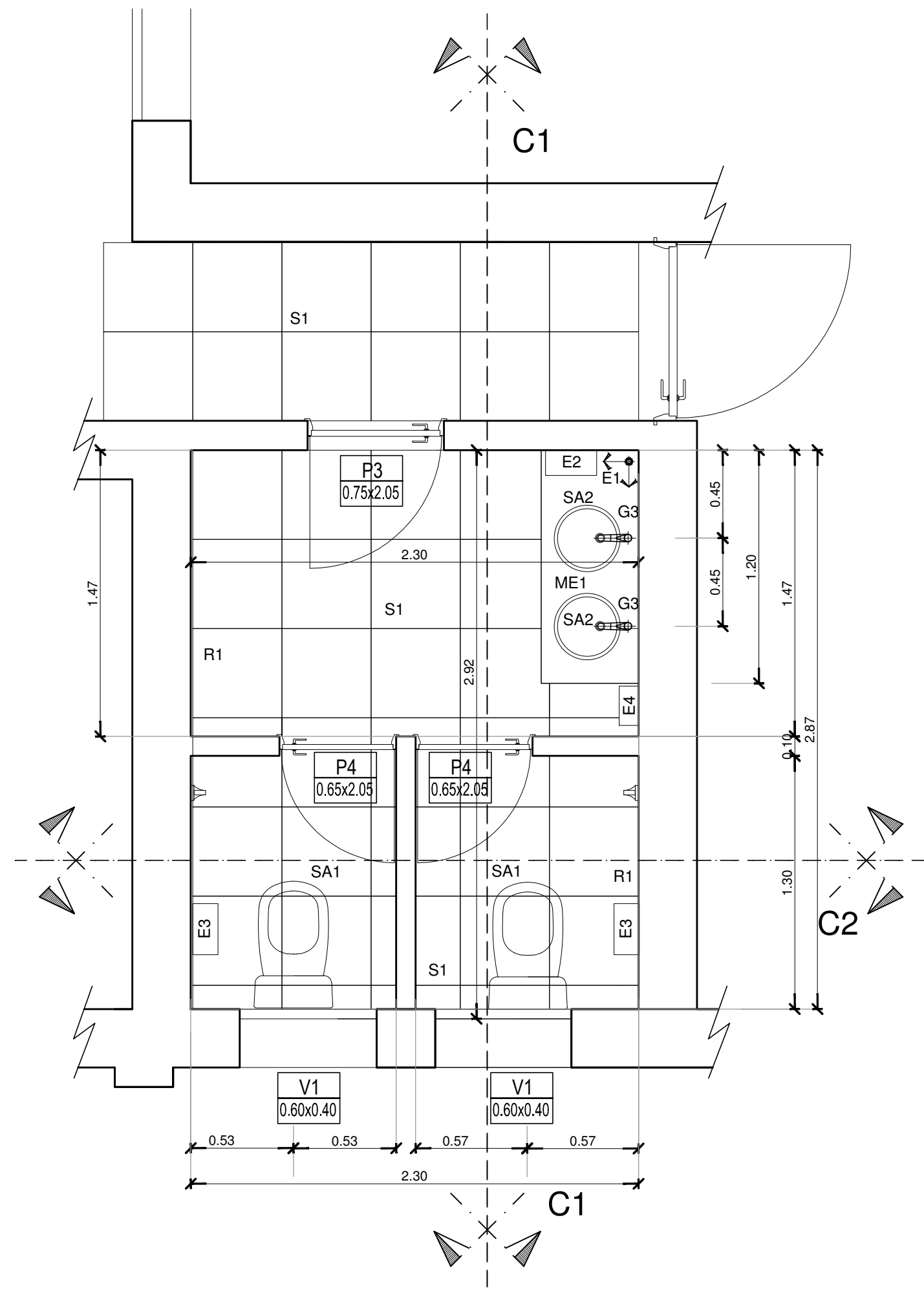
EDIFICIO JUDICIAL CIUDAD DE Catriel

R1	REJA DE SEGURIDAD	R2	REJA DE SEGURIDAD	R3	REJA DE SEGURIDAD	R4	REJA DE SEGURIDAD
1.40	CANT 4 IZQ. - DER. -	0.80	CANT 2 IZQ. - DER. -	0.60	CANT 2 IZQ. - DER. -	3.00	CANT 2 IZQ. - DER. -
BASTIDOR		HIERRO ANGULO 1-1/4" X 3/16"					
PAÑO INTERIOR		METAL DESPLEGADO SAE 1010 COD.270-30-30					
FORMA DE AMURADO		BASTIDOR AMURADO CON CONCRETO A PARED. PROFUNDIDAD MÍNIMA 10CM					
PINTURA		2 MANOS DE ANTIÓXIDO PREVIO A LA COLOCACIÓN Y TRES MANOS DE ESMALTE SINTÉTICO COLOR GRIS BRILLANTE					

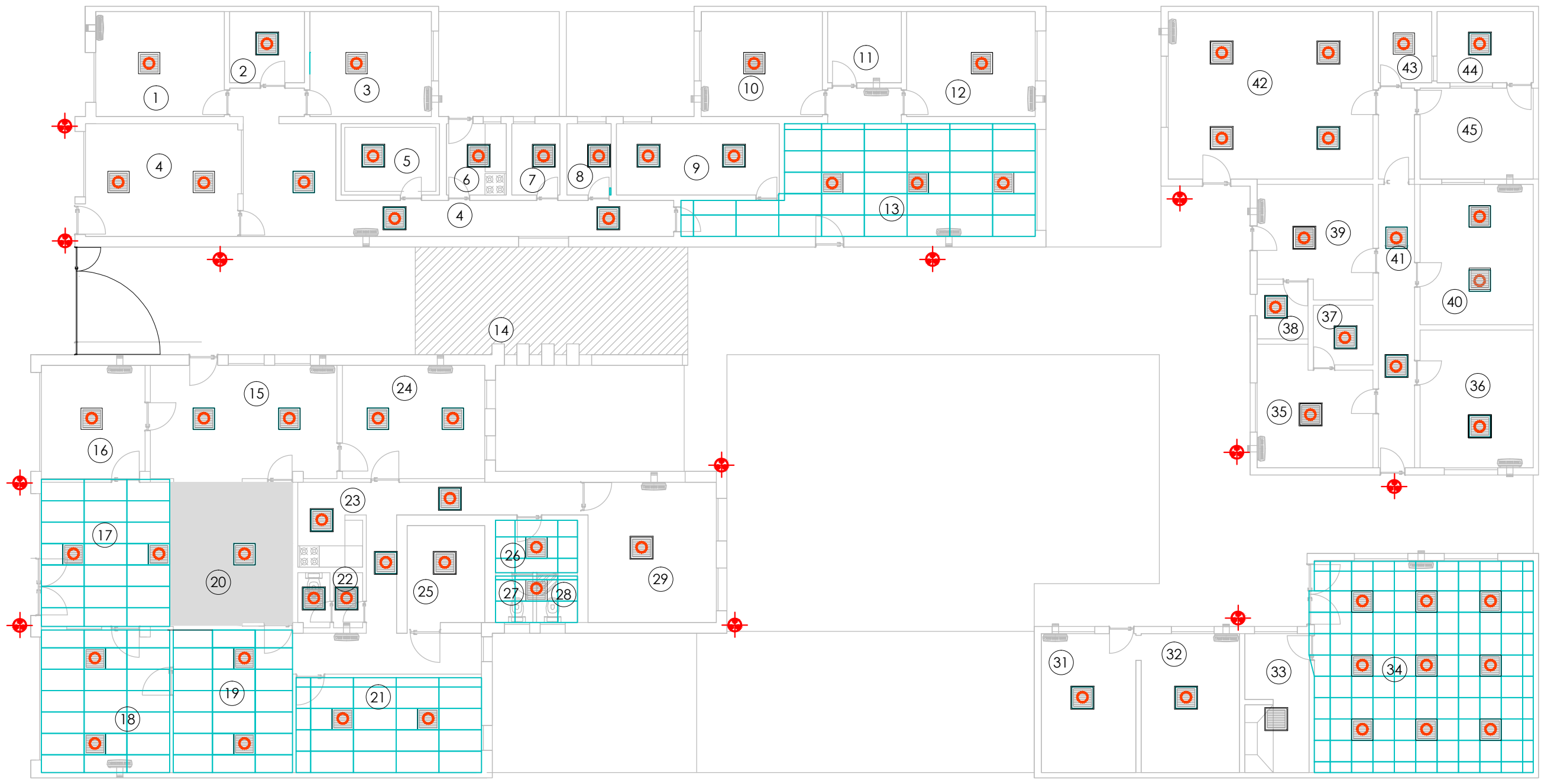
SECCION HORIZONTAL
ESC. 1:10

RT: PROTECCION CARPINTERIAS



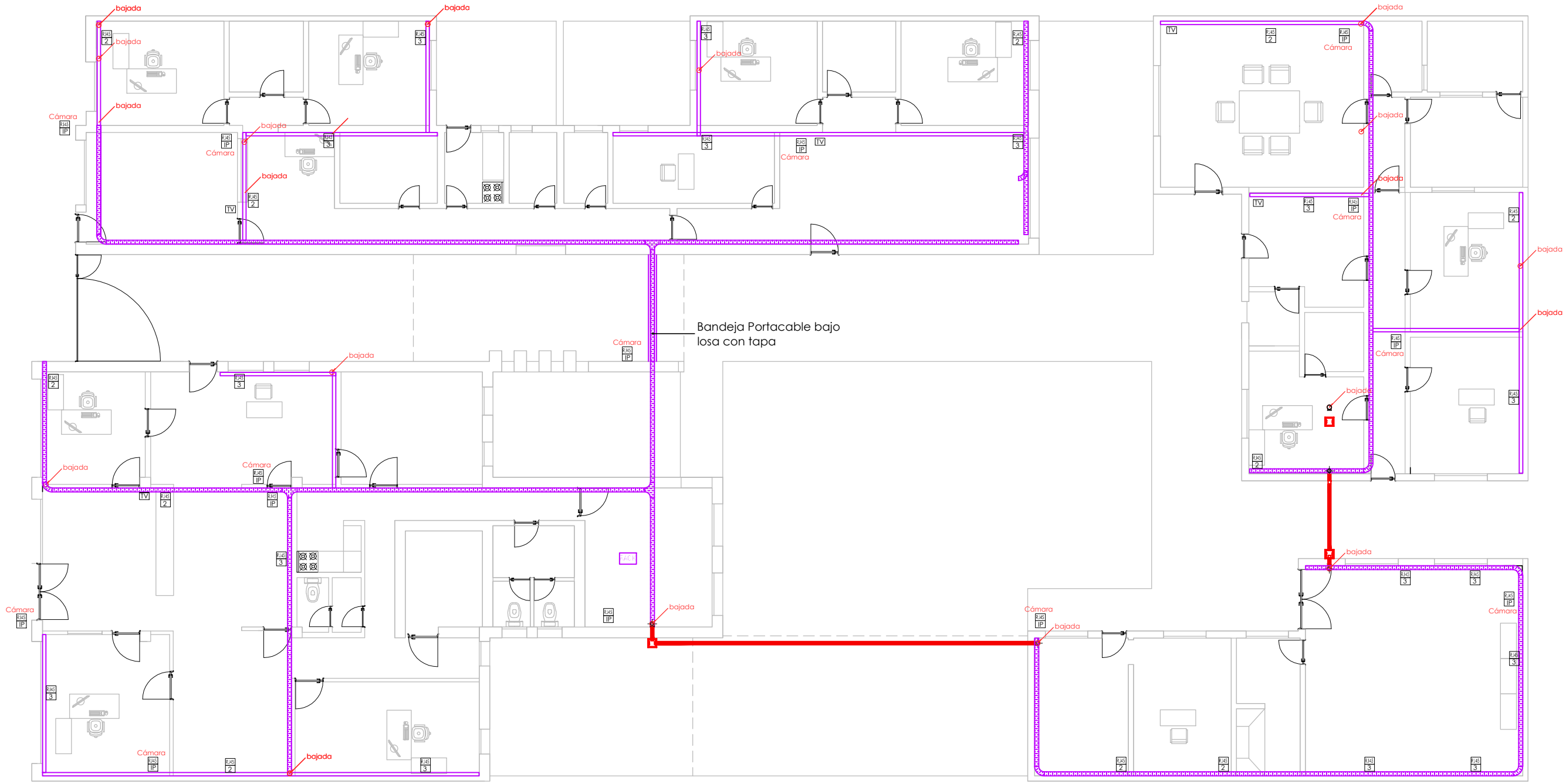


REFERENCIAS SANITARIOS	
SANITARIOS	
SA1	Inodoro Largo tipo Inea Varese de Ferrum
SA2	Bacha tipo Boly 340L Acero de Jhonson - diam. 34
SA4	Bacha Johnson acero E 37 - 34x37
GRIFERIA	
G3	Griferia automática tipo FV PRESSMATIC 0361.02 inclinada - en baños privados -
ACCESORIOS	
A1	Desague rígido a la vista cromado FV
MESADAS	
ME1	Mesada granito Gris Mara
SOLADOS	
S1	Piso Ceramico 45.3x45.3 tipo Portland Gris de San Lorenzo
REVESTIMIENTOS	
R1	Tipo San Lorenzo 30 x 30, Net blanco satinado
EQUIPAMIENTO	
E1	Espejo float 6mm
E2	Dispensador de Jabon Liquido sobre mesada
E3	Dispensador de papel en rollo en c/ retrete
E4	Dispensador de papel de mano en pared



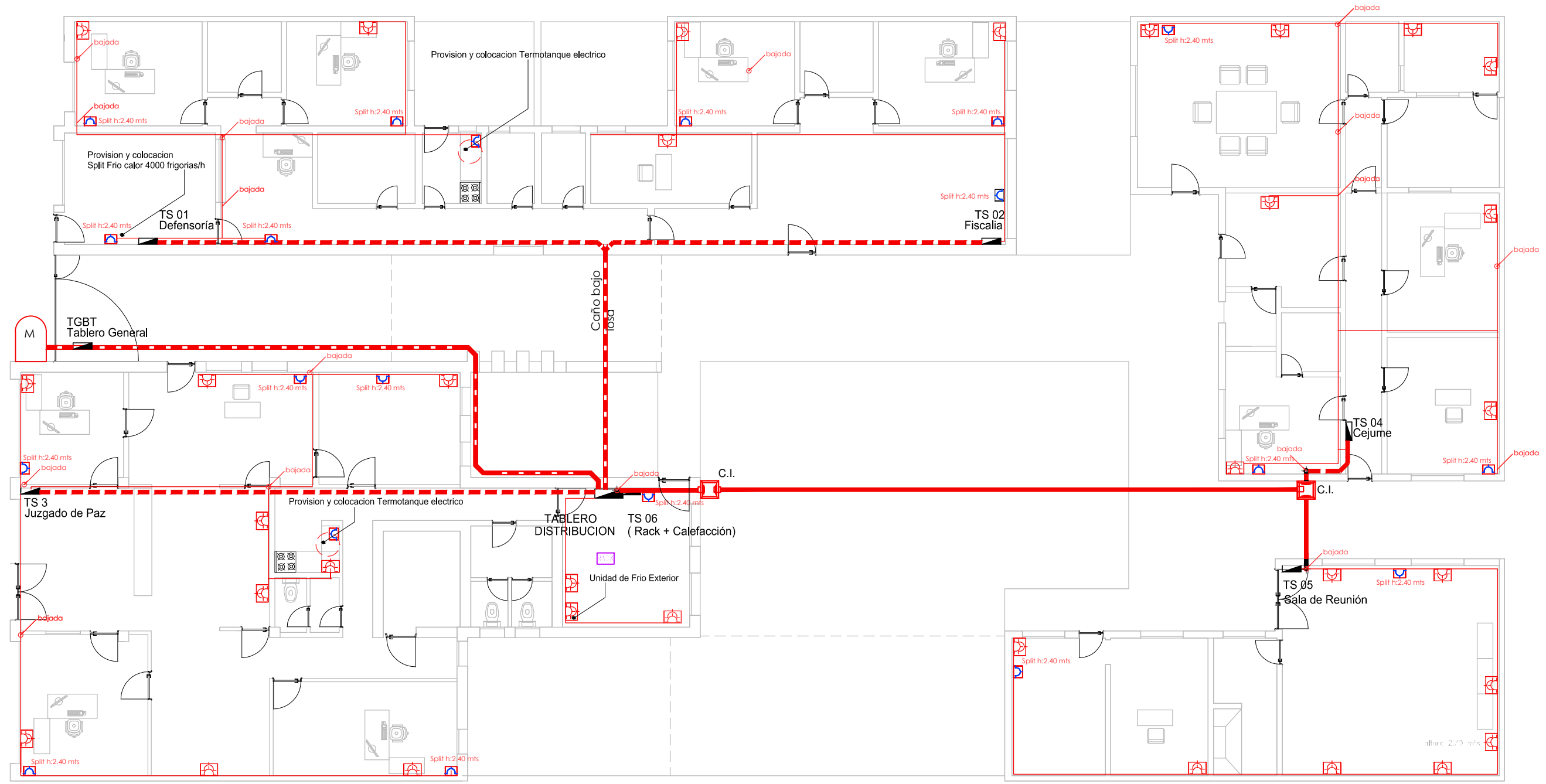
REFERENCIAS

	Reparacion Cielorraso existente exterior c/ malla plastica		Cielorraso Suspendio Durlock Deco Classic		Artefacto panel Led 60x 60 de aplicar Alimentado a boca existente
	Cielorraso Suspendio Junta Tomada c/ aisl. (previo retiro del existente)		Cielorraso Suspendio Durlock Deco Acustic		Artefacto panel Led 60x 60 de embutir Alimentado a boca existente
					Proyector Led marca tipo Lucciola Alimentado a boca existente



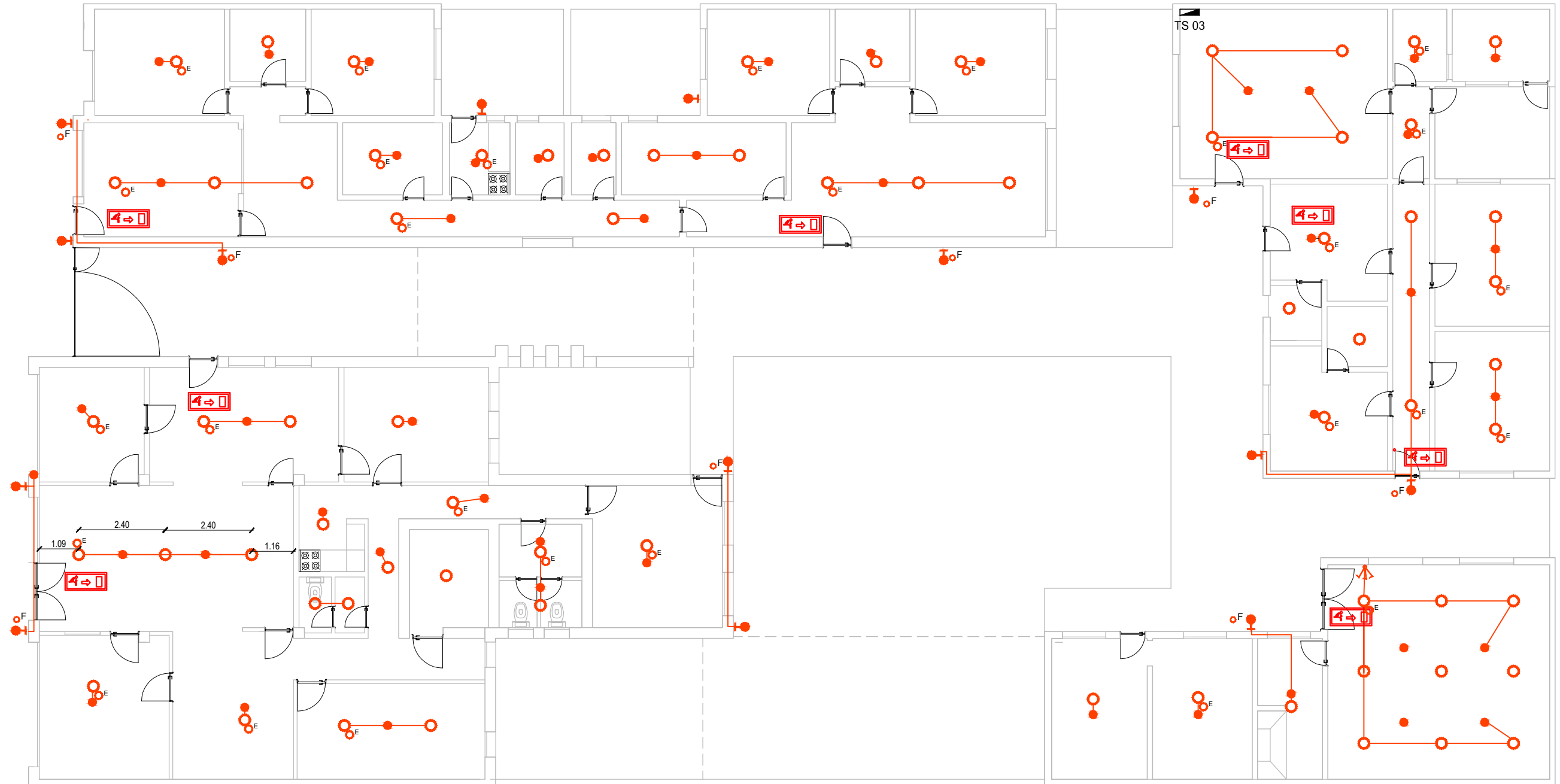
REFERENCIAS

	Megacanal de 100x50		1 Puesto Red de Datos
	Bandeja de distribucion		2 Puestos Red de Datos
	Cañeria PVC bajo piso		3 Puestos Red de Datos
	C.I. Cámara Inspección 0.40x0.40 sellada		



REFERENCIAS

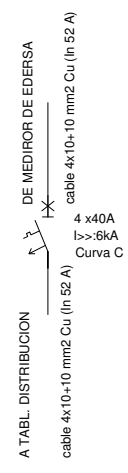
	TG	Tablero Principal		C.I.	Camara Inspeccion 0.60x 0.60 sellada
	TS	Tablero Secc. Tomacorrientes			Tomacorriente doble
		Cañeria Tubelectric			Tomacorriente simple para split altura 2.40 mts
		Cañeria H°Galvanizado sobre pared			Split h:2.40 mts
		Cañeria PVC sobre pared			
		Cañeria PVC bajo piso			



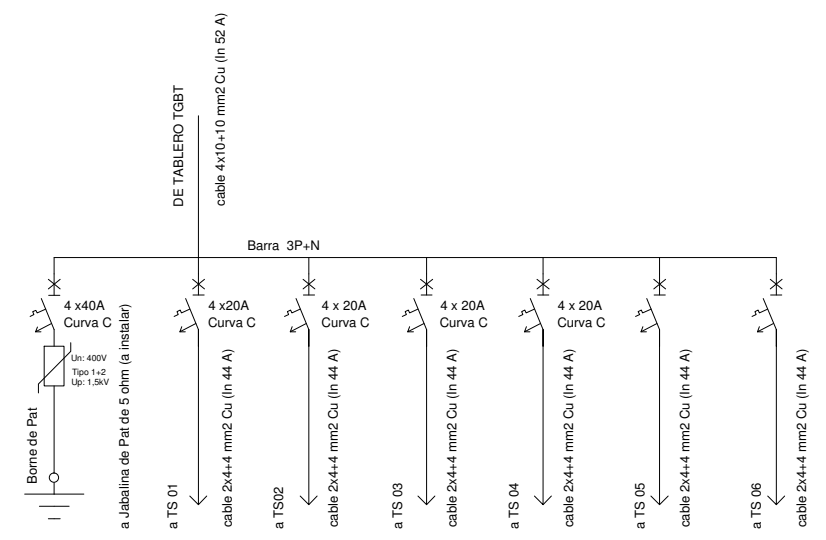
REFERENCIAS	
BLOQUE	DESCRIPCION
	BANDEJA PORTA CABLE Linea Perforada 300x50
	BOCA DE TECHO
	BOCA DE PARED (EMPOTRADA)
	BOCA DE PARED
	BOCA DE PARED CON EQUIPO AUXILIAR DE EMERGENCIA
	CARTEL LUMINOSO INDICADOR SALIDA DE EMERGENCIA
	FOTOCELULA
	BOCA EXISTENTE



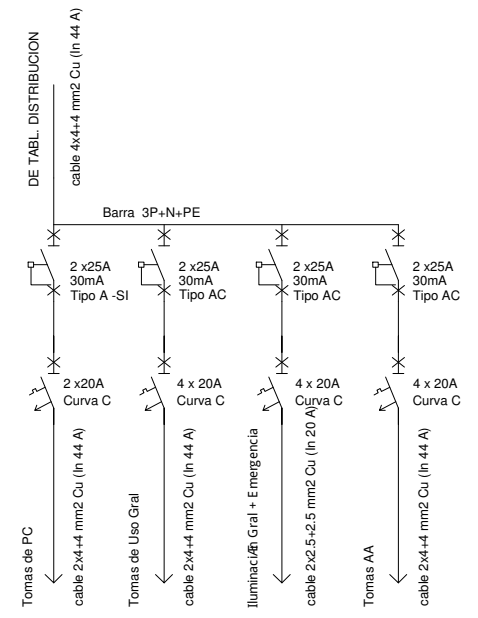
① TABLERO GENERAL (TGBT)



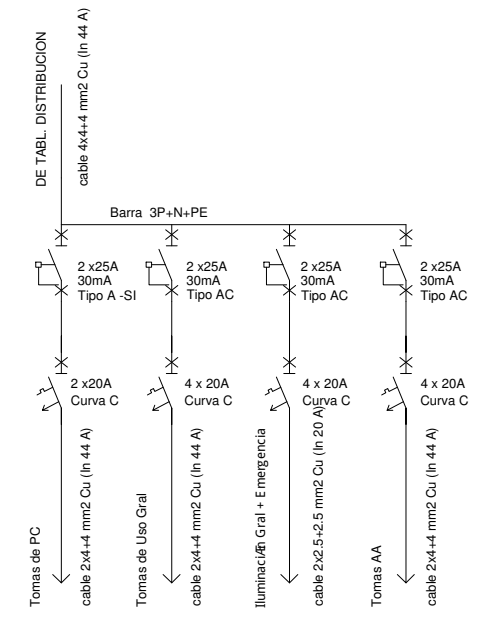
② TABLERO DISTRIBUCION (T DIST)



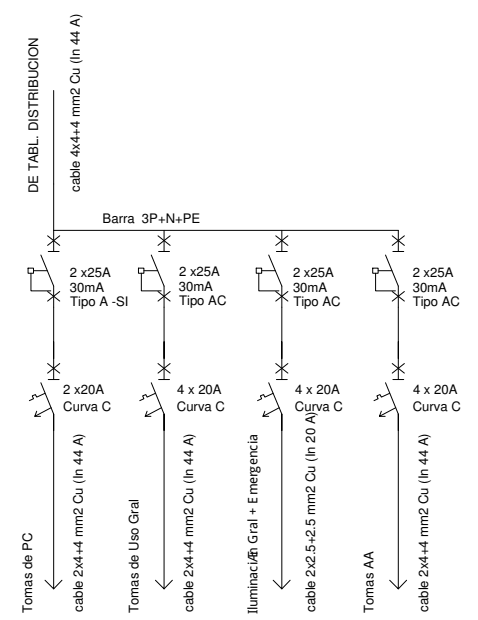
③ TABLERO DEFENSORIA (TS 01)



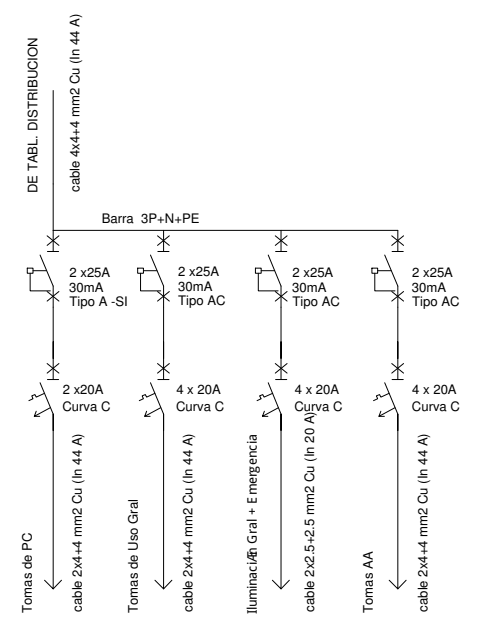
④ TABLERO FISCALIA (TS 02)



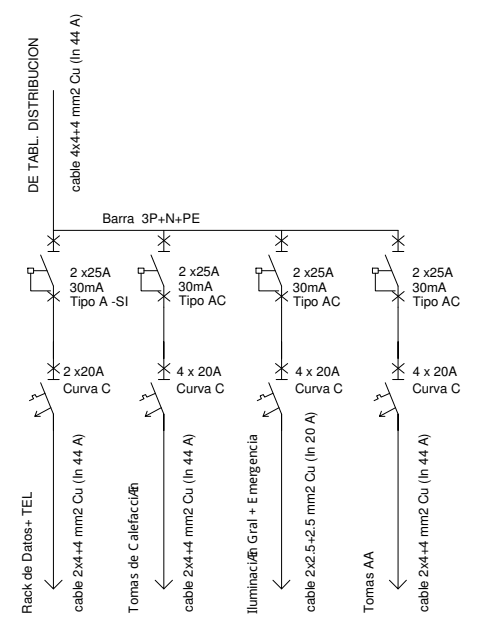
④ TABLERO CEJUME (TS 04)



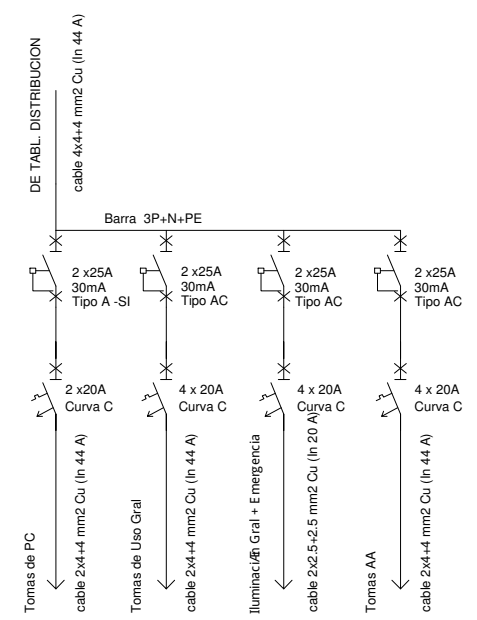
⑤ TABLERO SALA DE REUNION (TS 05)

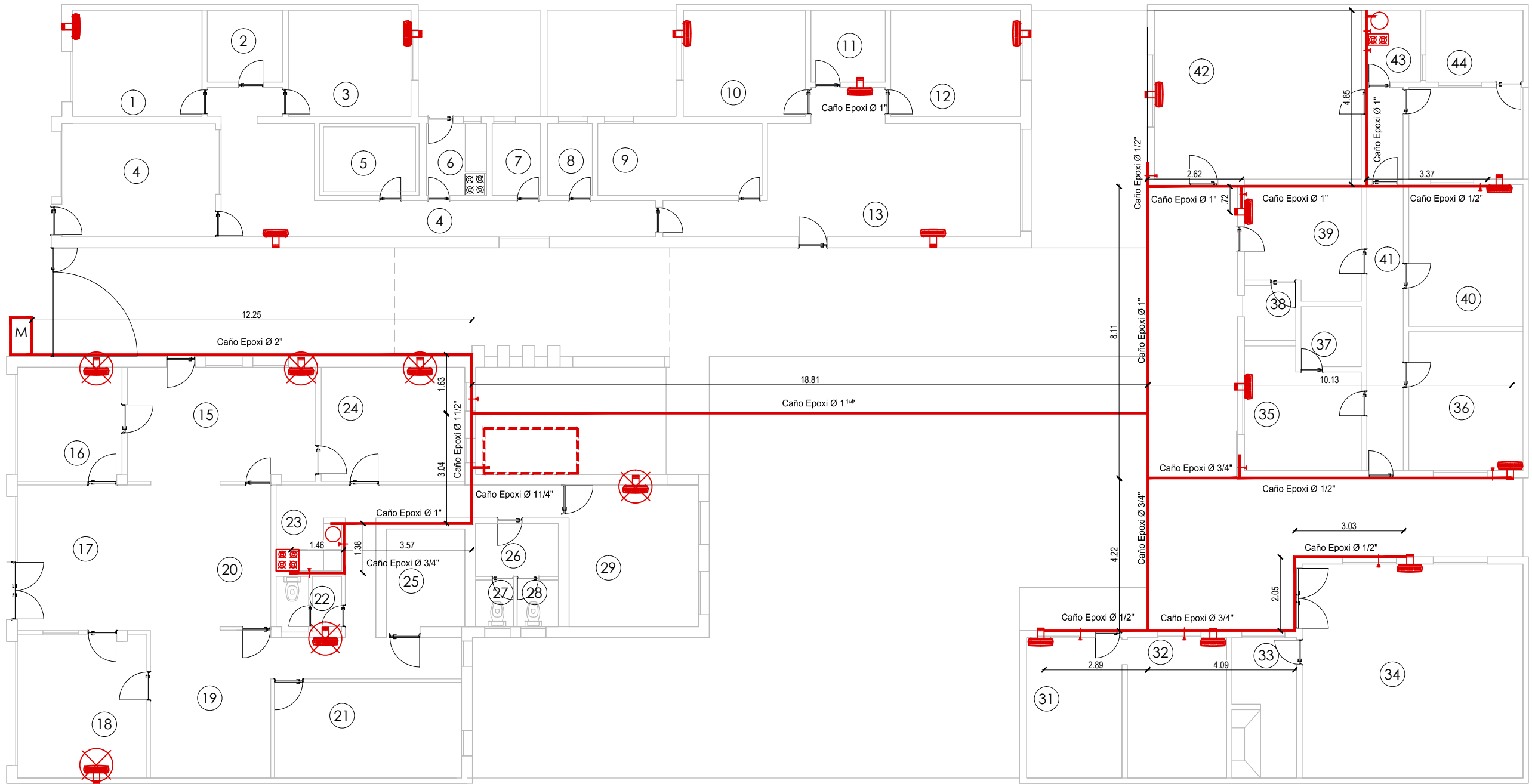


⑥ TABLERO SALA DE RACK (TS 06)



③ TABLERO DEFENSORIA (TS 03)





REFERENCIAS

	Calefactores a verificar su estado
	Calefactores a retirar
	Equipo Climatizacion Frio Calor 50.000 kcal/h
	Nueva Cañeria de Gas

