

PODER JUDICIAL PROVINCIA DE RIO NEGRO

JUZGADO DE PAZ DE CORONEL BELISLE

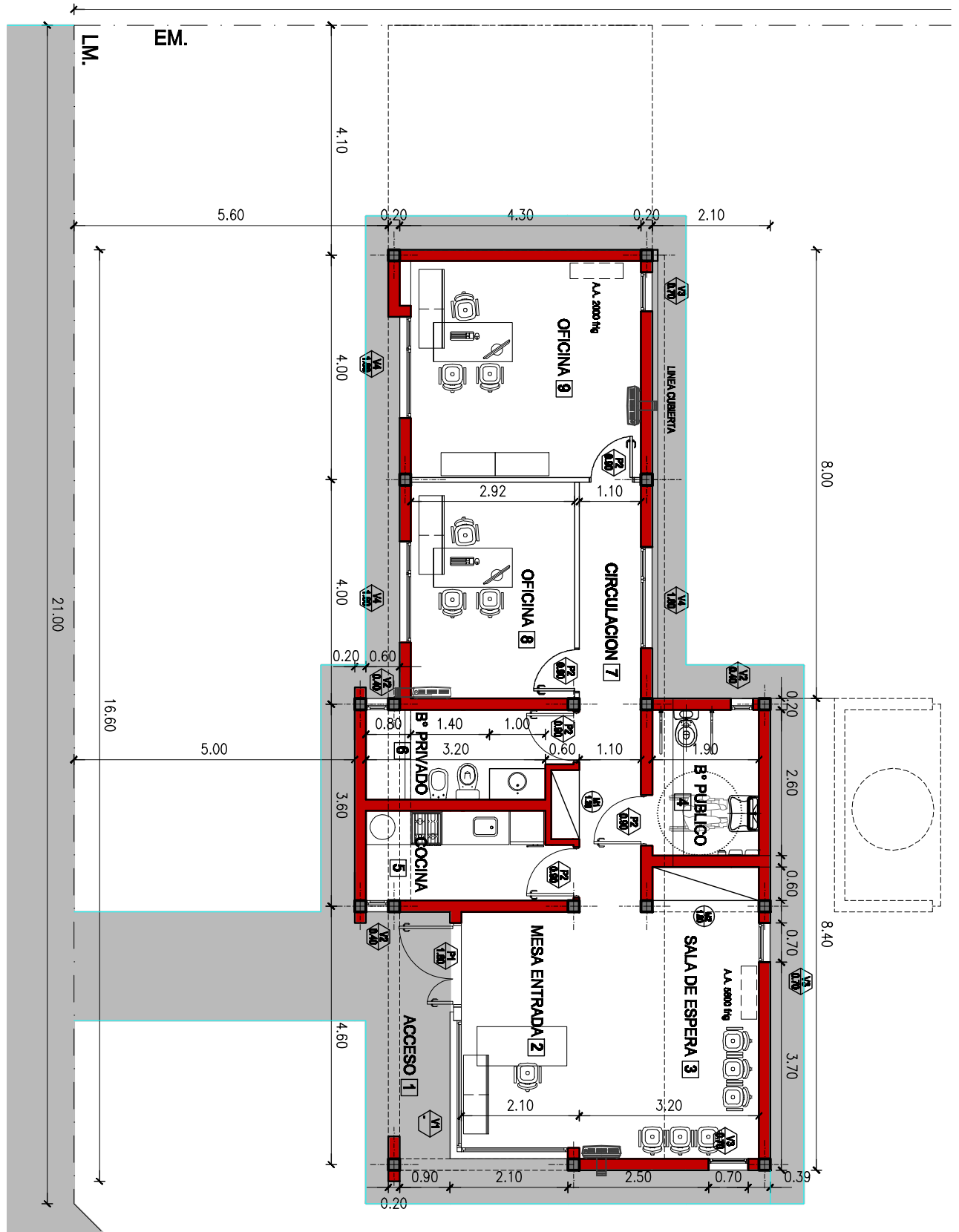
PLANO DE: IMPLANTACION

1:125

01



PODER JUDICIAL
PROVINCIA DE RIO NEGRO



PODER JUDICIAL PROVINCIA DE RIO NEGRO

JUZGADO DE PAZ DE CORONEL BELISLE

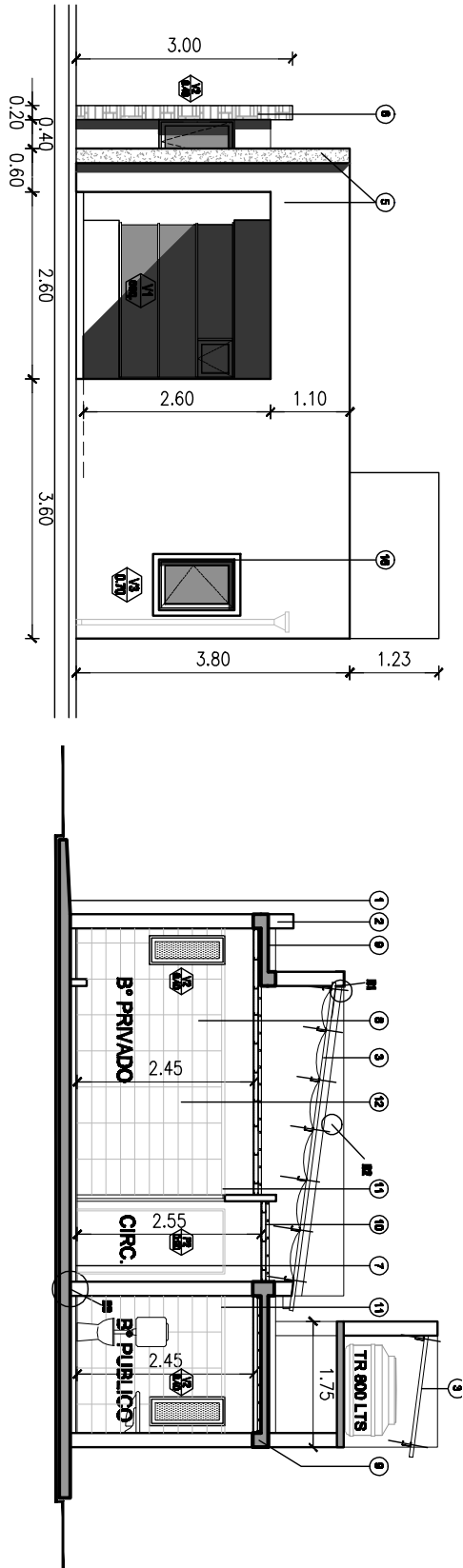
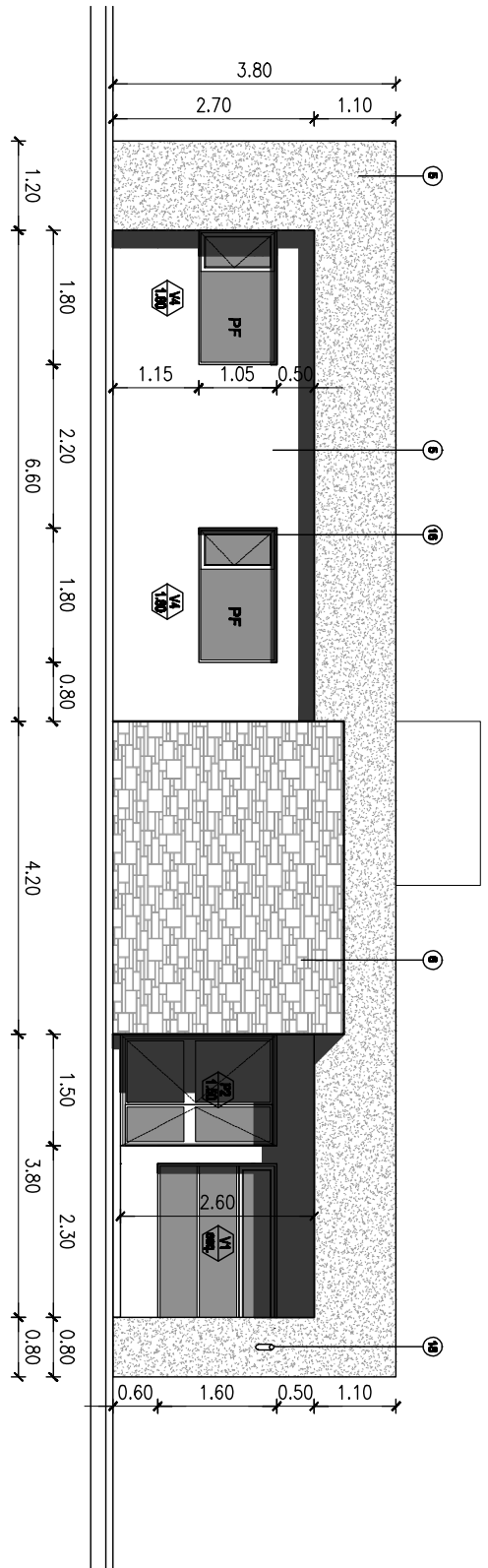
PLANO DE: PLANTA

1:100

02



PODER JUDICIAL
PROVINCIA DE RIO NEGRO



REFERENCIAS:

- (1) PLATEA DE 1º Pº
- (2) MANOBIERTA LUBRILLO CERRAMIOS
- (3) TECHO DE CHAPA GALVANIZADA SOBRE ESTRUCT. METALICA
- (4) REVOQUES INTERIORES COMPLETOS A LA CAL.
- (5) REVOQUES EXTERIORES COMPLETOS A LA CAL.+ REV PLASTICO

- (6) REVESTIMIENTO EN PIEDRA PORFIDO
- (7) PISOS PORCELANATO AT 60X60
- (8) REVESTIMIENTOS CERMICOS 30X30
- (9) LOSA DE HVA
- (10) CIELORRASOS PLACAS DE YESO DESMONTABLE

- (11) PERFIL U ACERO INOX.
- (12) CIELORRABO DE PLACAS JUNT. TOM. RH
- (13) GRIFERIA TIPO FV
- (14) ANTERFACTOS TIPO FERRUM
- (15) CALIFEACCION TIPO BALANCEADO+ ESTUFA AUTO REND.

- (16) CARPINTERIAS DE ALUMINIO PREPINTADO BLANCO
- (17) PINTURA LATEX INTERIOR
- (18) PORTA BANDERA EMPOTRADO

PODER JUDICIAL PROVINCIA DE RIO NEGRO

JUZGADO DE PAZ DE CORONEL BELISLE

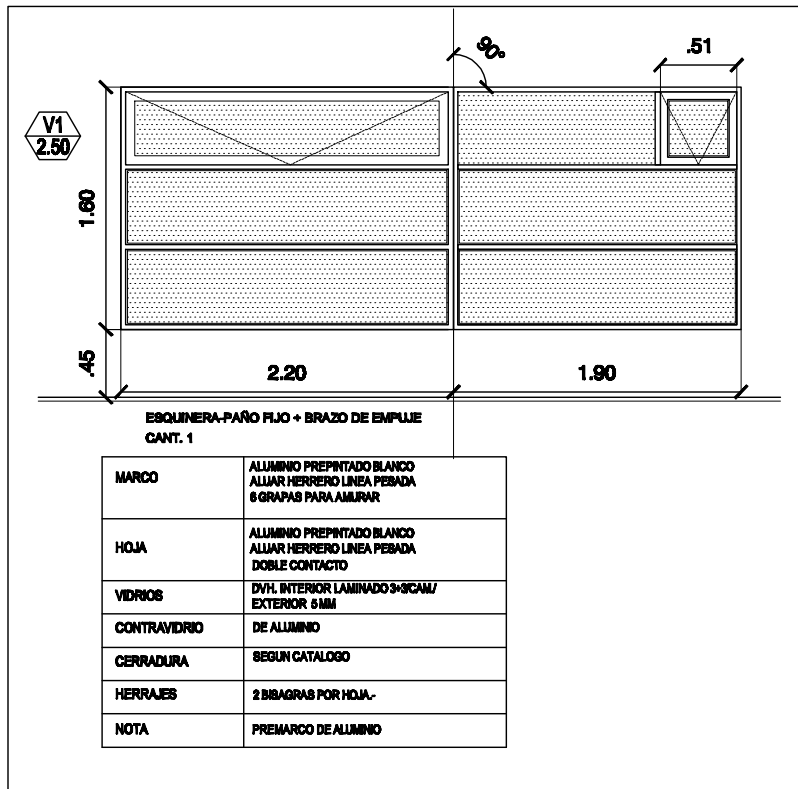
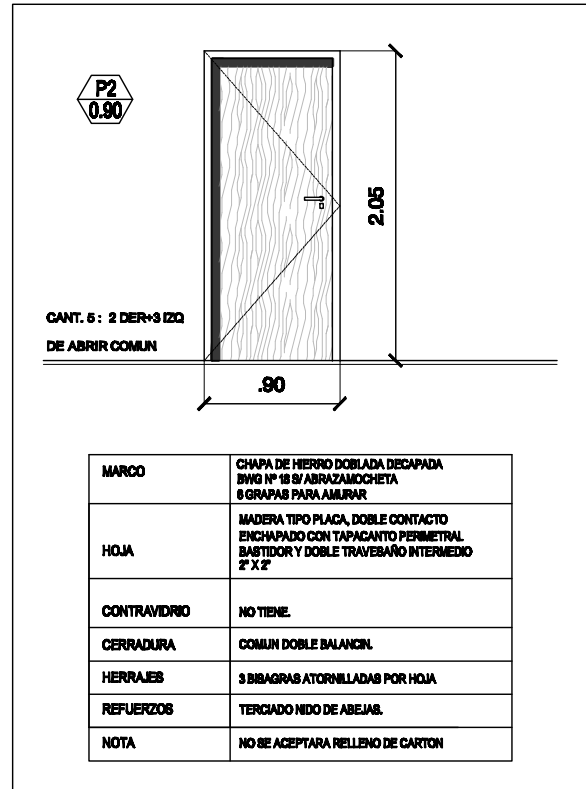
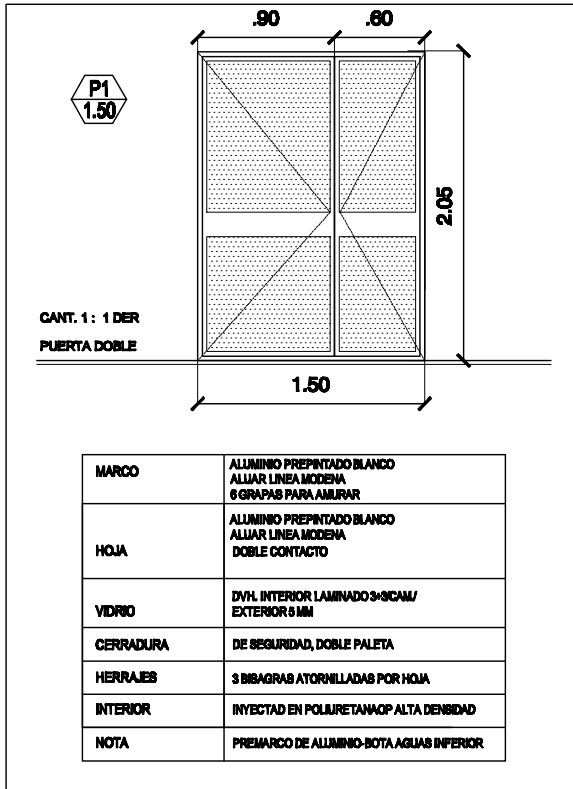
PLANO DE: VISTAS CORTE

1:100

03



PODER JUDICIAL
PROVINCIA DE RIO NEGRO



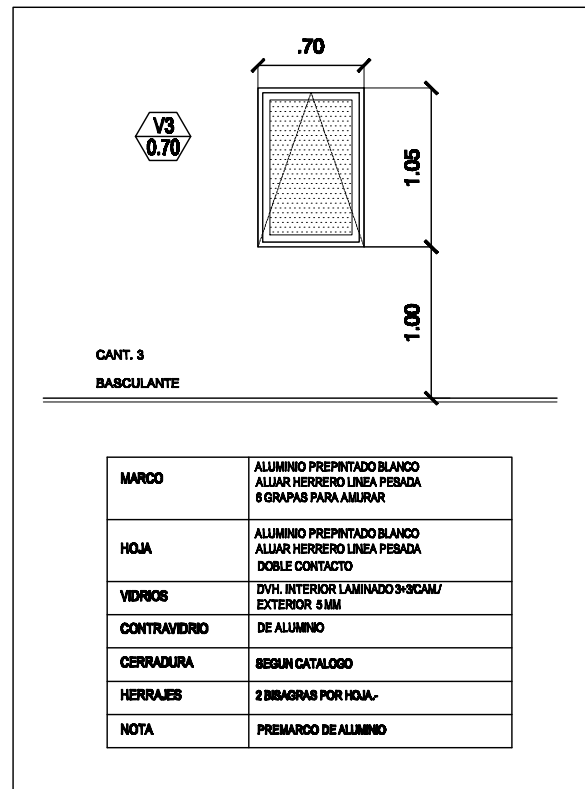
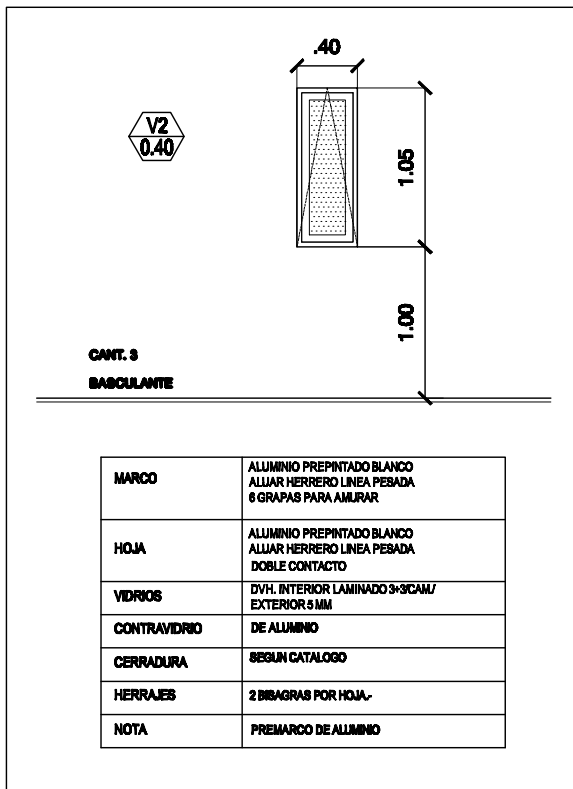
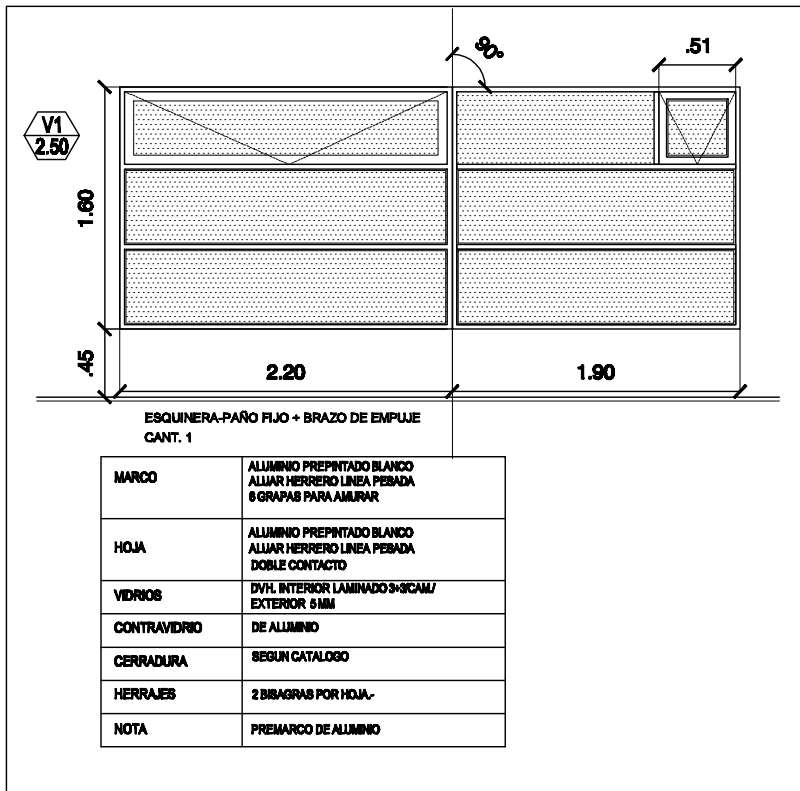
PODER JUDICIAL PROVINCIA DE RIO NEGRO

JUZGADO DE PAZ DE CORONEL BELISLE

PLANO DE: **CARPINTERIAS**

1:50

04



PODER JUDICIAL PROVINCIA DE RIO NEGRO

JUZGADO DE PAZ DE CORONEL BELISLE

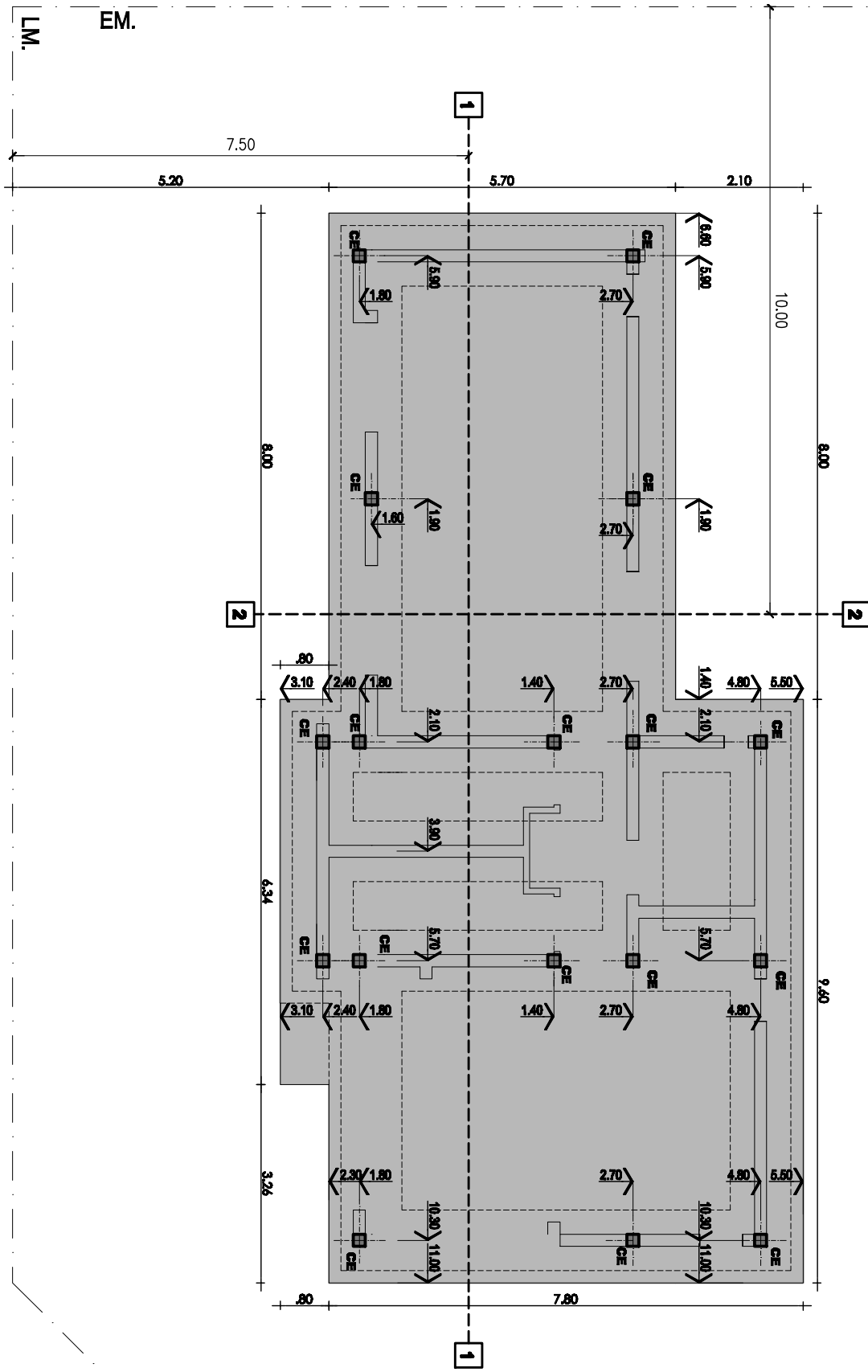
PLANO DE: **CARPINTERIAS**

1:50

05



PODER JUDICIAL
PROVINCIA DE RIO NEGRO



PODER JUDICIAL PROVINCIA DE RIO NEGRO

JUZGADO DE PAZ DE CORONEL BELISLE

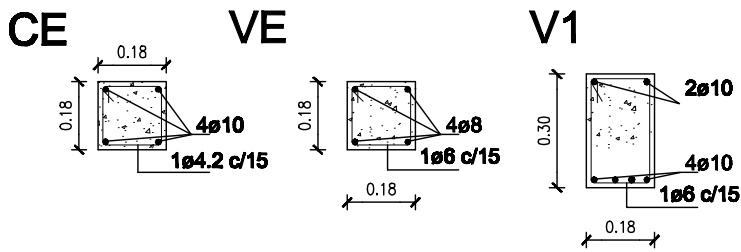
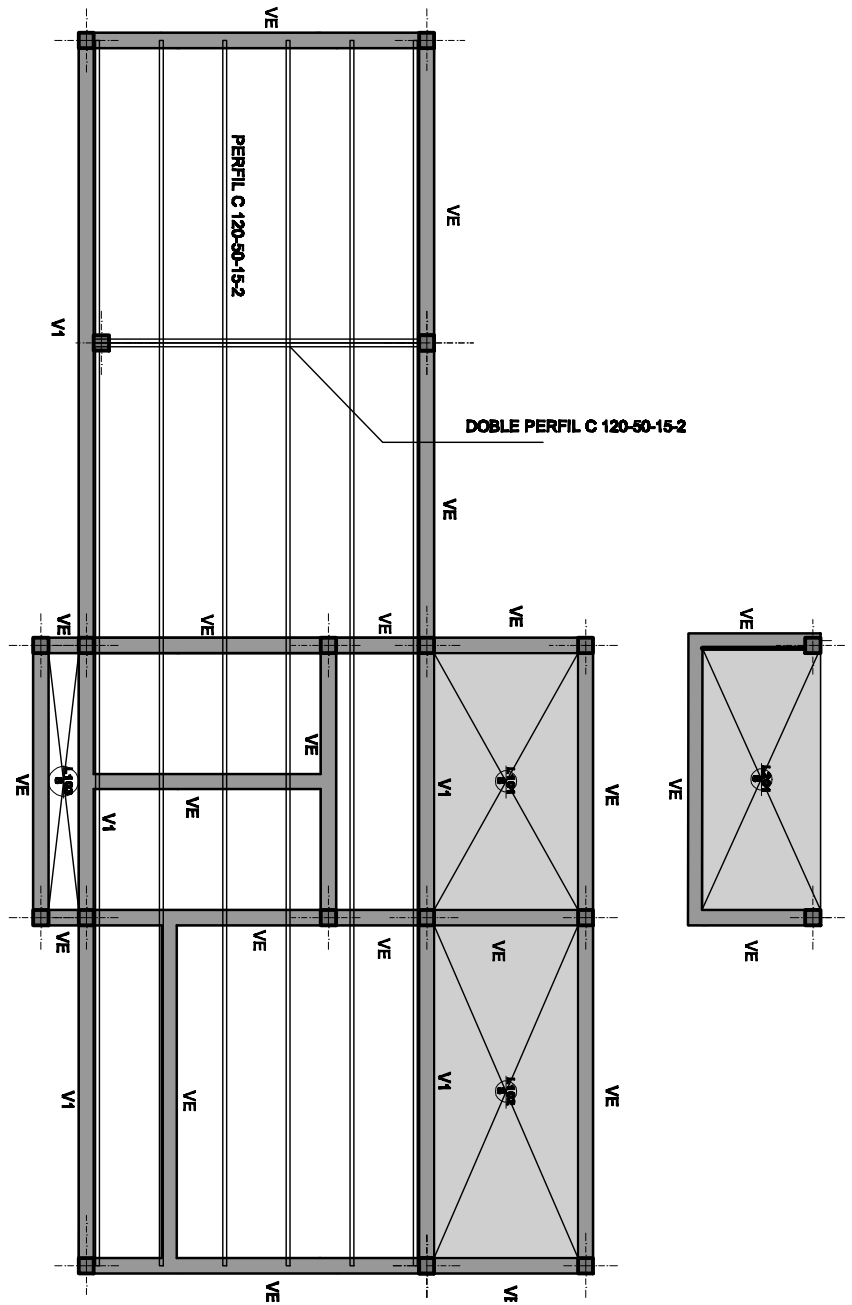
PLANO DE: FUNDACIONES

1:100

06



PODER JUDICIAL
PROVINCIA DE RIO NEGRO



PODER JUDICIAL PROVINCIA DE RIO NEGRO

JUZGADO DE PAZ DE CORONEL BELISLE

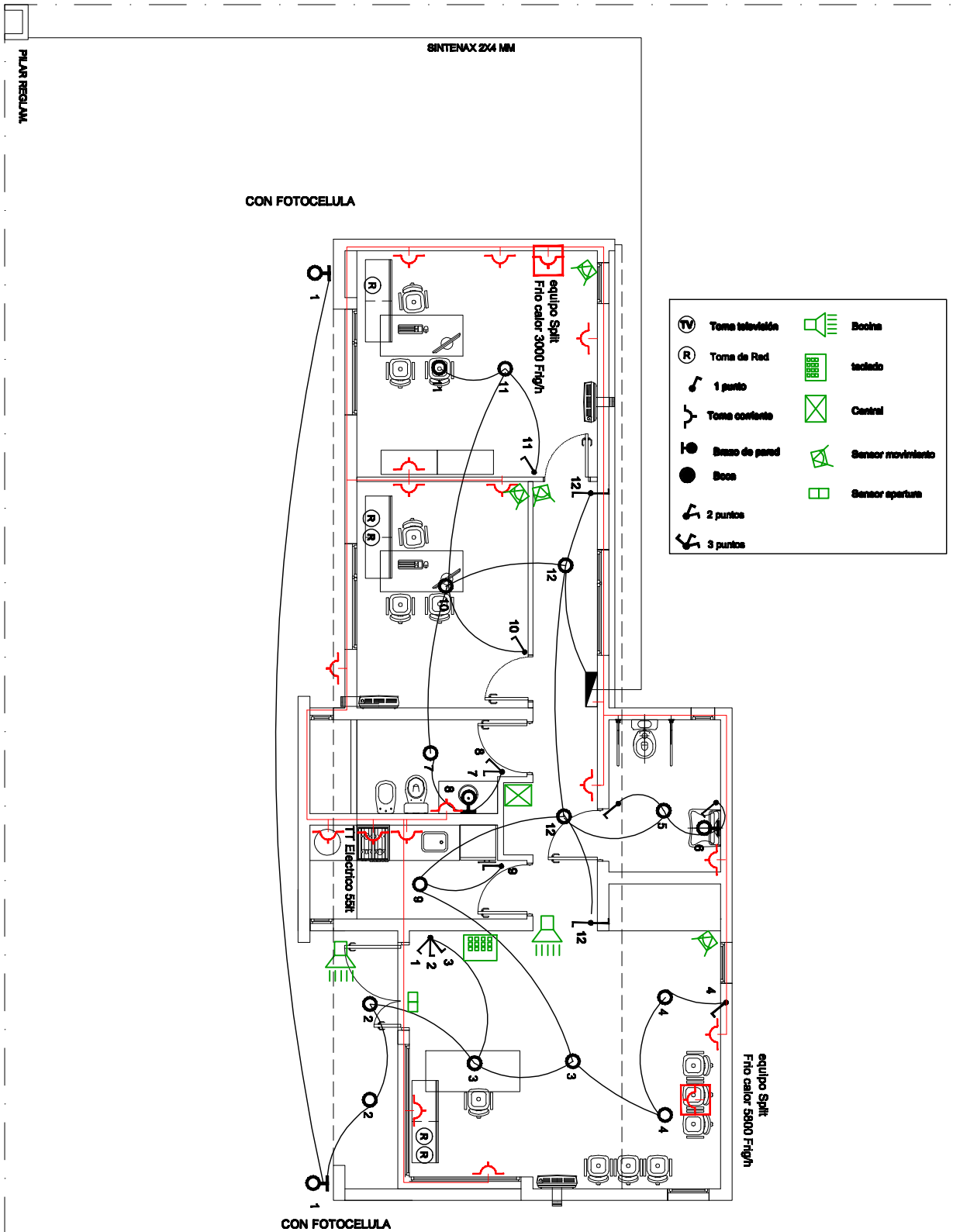
PLANO DE: ESTRUCTURA / DETALLES

1:100 / 1:20

07



PODER JUDICIAL
PROVINCIA DE RIO NEGRO



PODER JUDICIAL PROVINCIA DE RIO NEGRO

JUZGADO DE PAZ DE CORONEL BELISLE

PLANO DE: INST. ELECTRICA

1:100

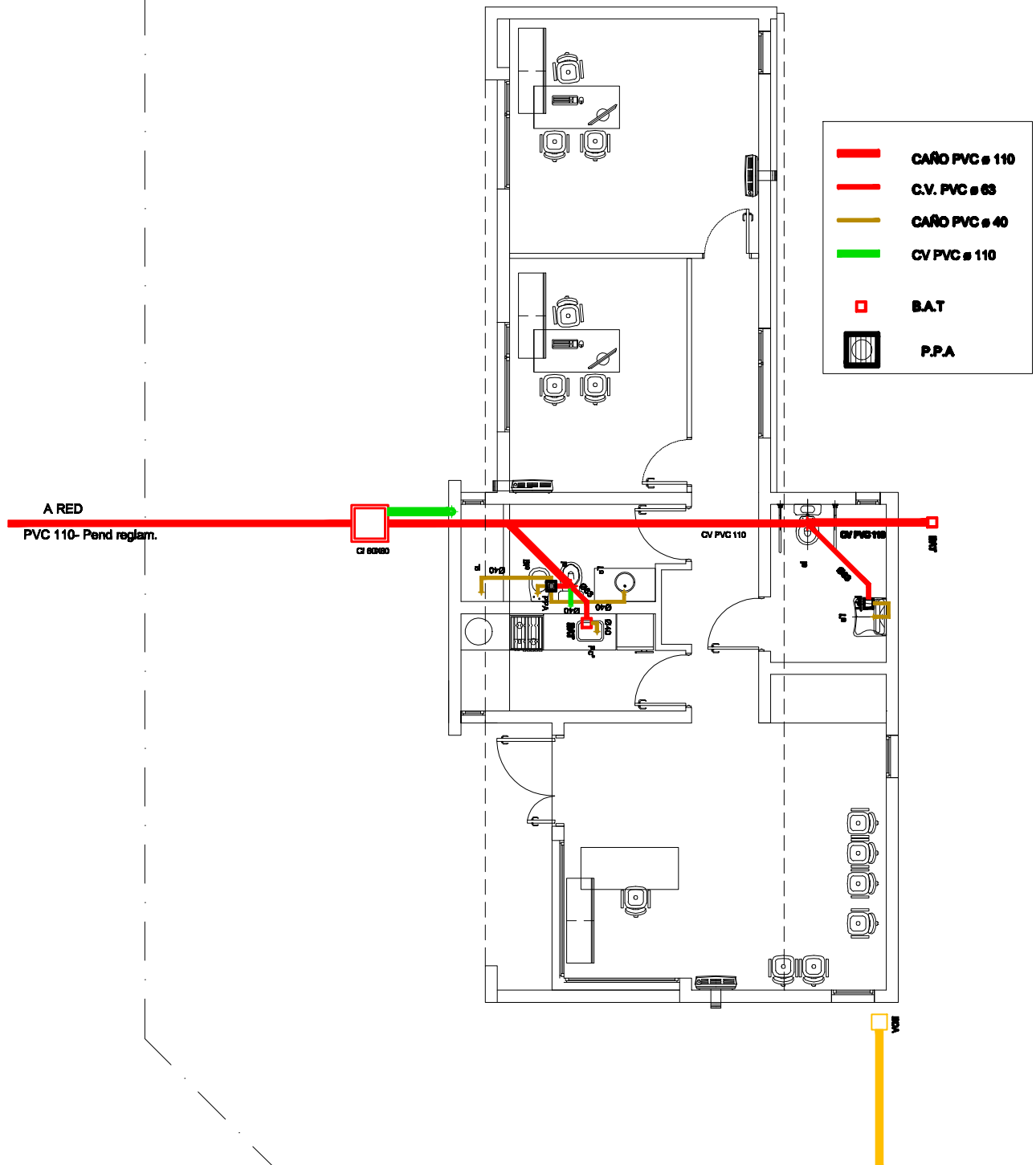
08



PODER JUDICIAL
PROVINCIA DE RIO NEGRO

LM.

EM.



PODER JUDICIAL PROVINCIA DE RIO NEGRO

JUZGADO DE PAZ DE CORONEL BELISLE

PLANO DE: **INST.SANITARIA**

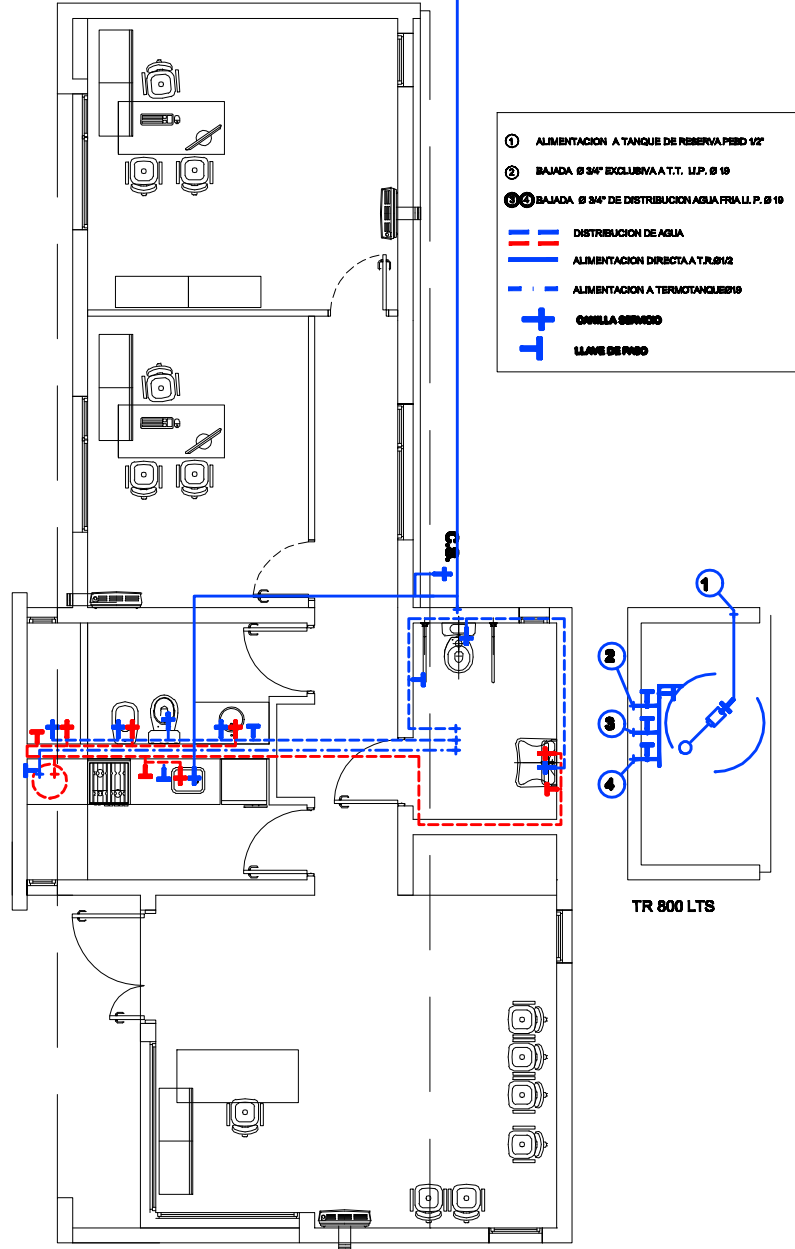
ESCALA:

09



PODER JUDICIAL
PROVINCIA DE RIO NEGRO

CONEXION A RED



PODER JUDICIAL PROVINCIA DE RIO NEGRO

JUZGADO DE PAZ DE CORONEL BELISLE

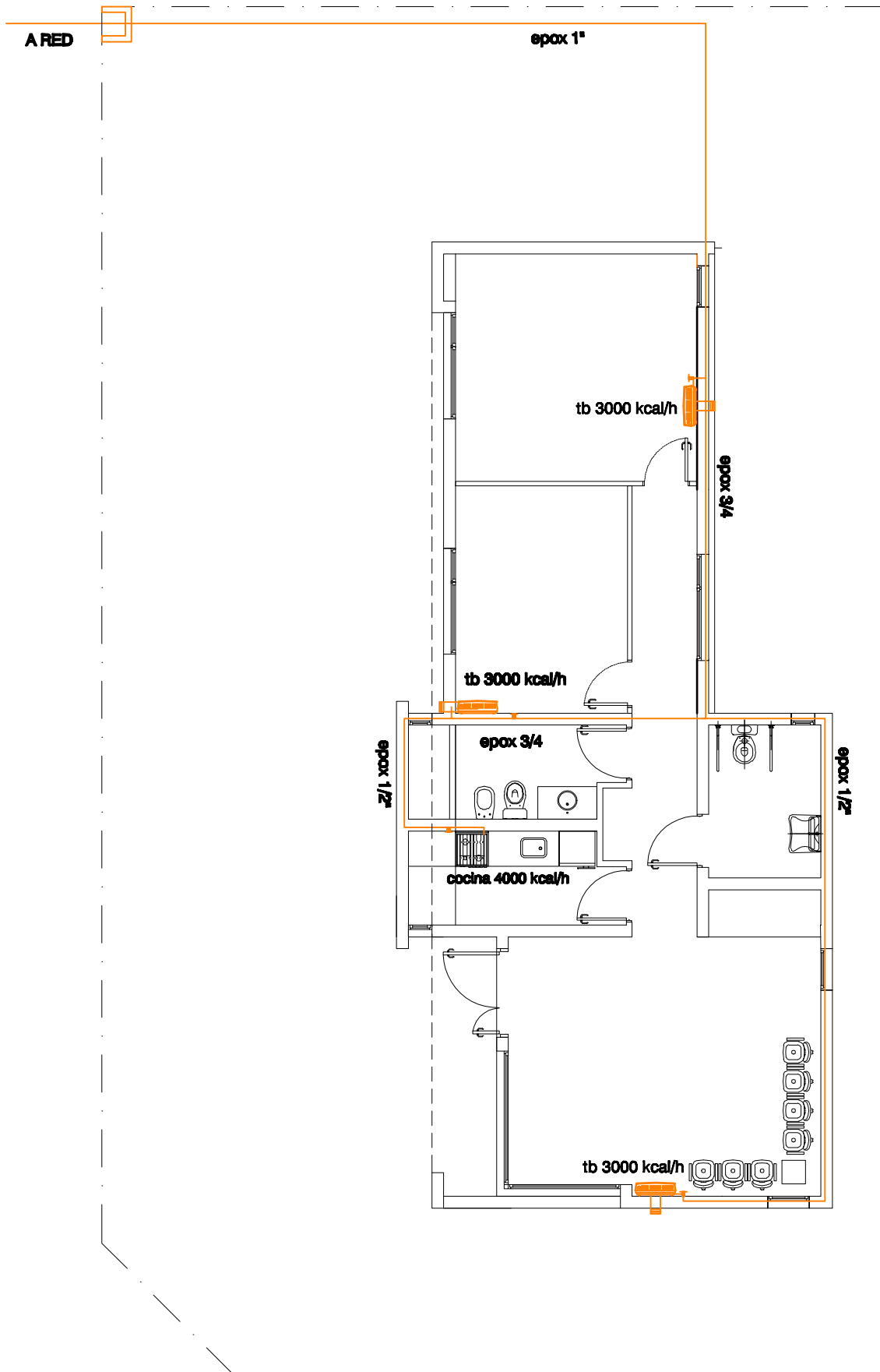
PLANO DE: INST. AGUA

1:100

10



PODER JUDICIAL
PROVINCIA DE RIO NEGRO



PODER JUDICIAL PROVINCIA DE RIO NEGRO

JUZGADO DE PAZ DE CORONEL BELISLE

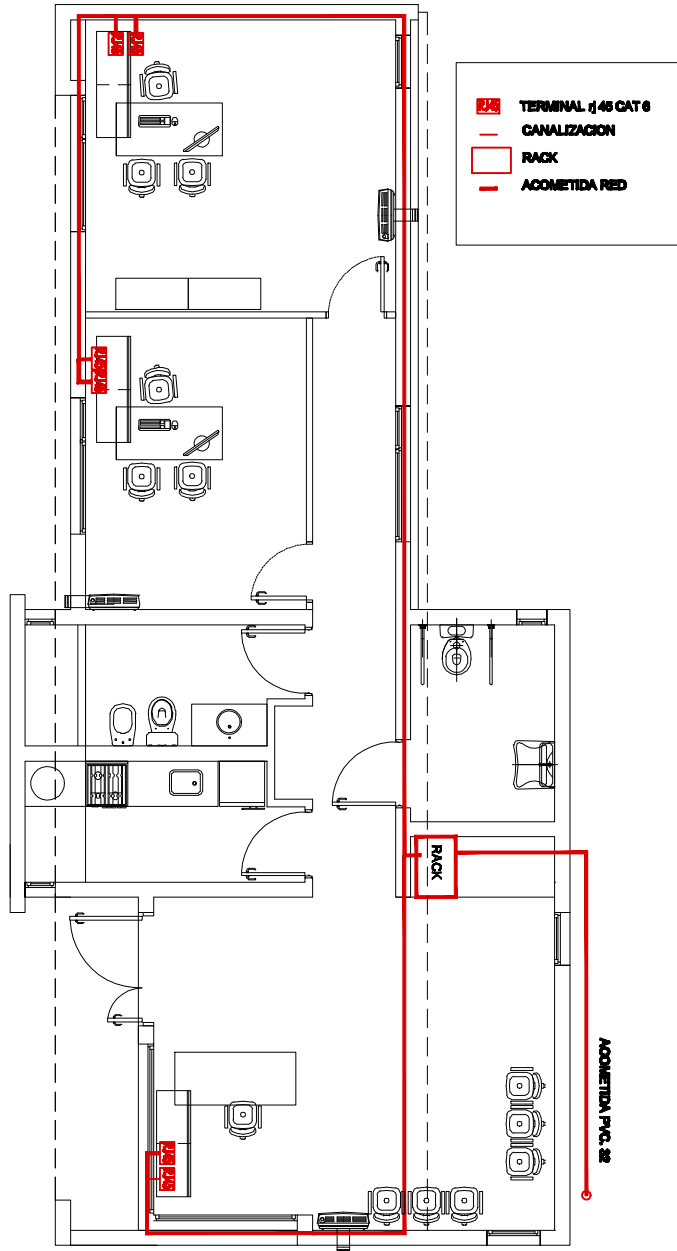
PLANO DE: INST. GAS

1:100

11



**PODER JUDICIAL
PROVINCIA DE RIO NEGRO**



PODER JUDICIAL PROVINCIA DE RIO NEGRO

JUZGADO DE PAZ DE CORONEL BELISLE

PLANO DE: **INST. REDES**

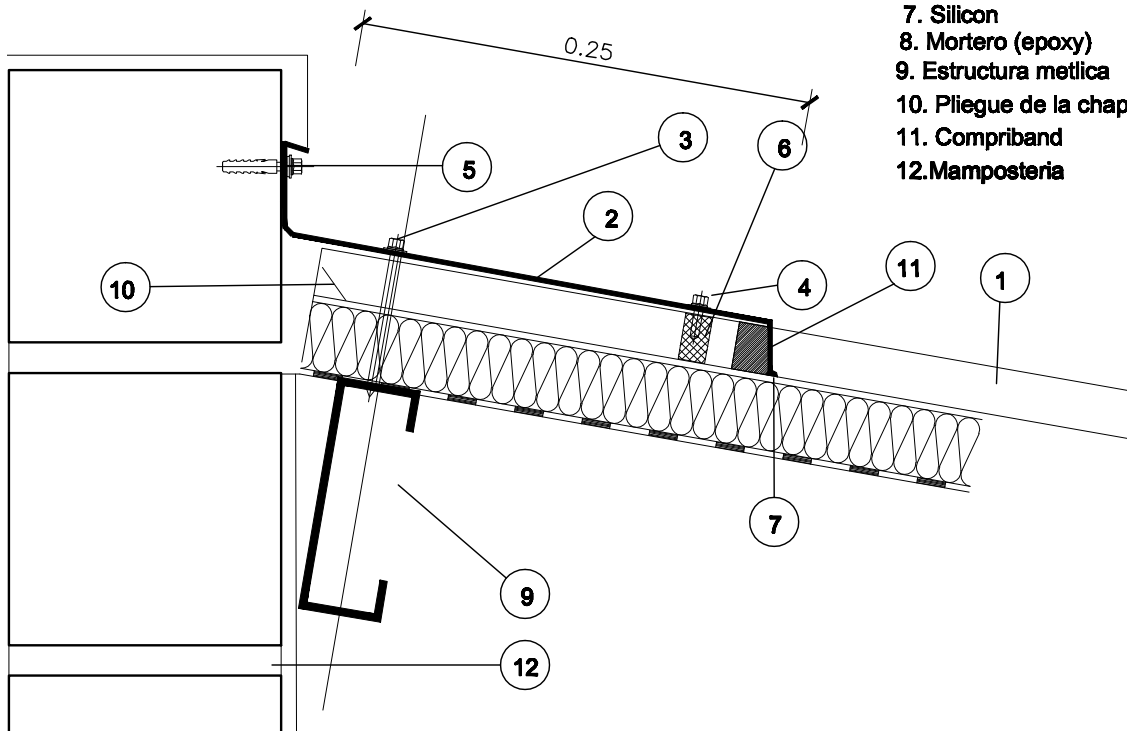
1:100

12



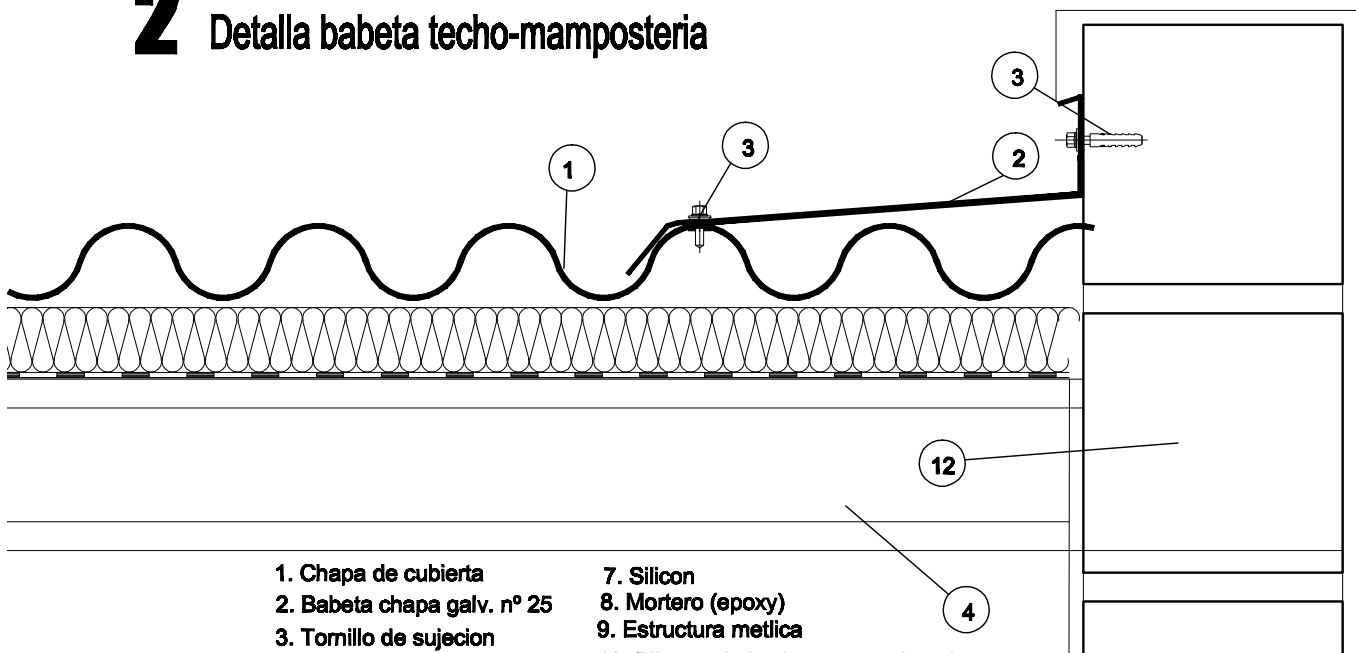
PODER JUDICIAL
PROVINCIA DE RIO NEGRO

1 Union entre techo y mamposteria



1. Chapa de cubierta
2. Babeta chapa galv. n° 25
3. Tornillo de sujecion
4. Tornillo de sujecion babeta
5. Tornillo philips
6. Pieza de soporte
7. Silicon
8. Mortero (epoxy)
9. Estructura metlica
10. Pliegue de la chapa mas elevada
11. Compriband
12. Mamposteria

2 Detalla babeta techo-mamposteria



1. Chapa de cubierta
2. Babeta chapa galv. n° 25
3. Tornillo de sujecion
4. Tornillo de sujecion babeta
5. Tornillo philips
6. Pieza de soporte
7. Silicon
8. Mortero (epoxy)
9. Estructura metlica
10. Pliegue de la chapa mas elevada
11. Compriband
12. Mamposteria

PODER JUDICIAL PROVINCIA DE RIO NEGRO

JUZGADO DE PAZ DE CORONEL BELISLE

PLANO DE: **DETALLES**

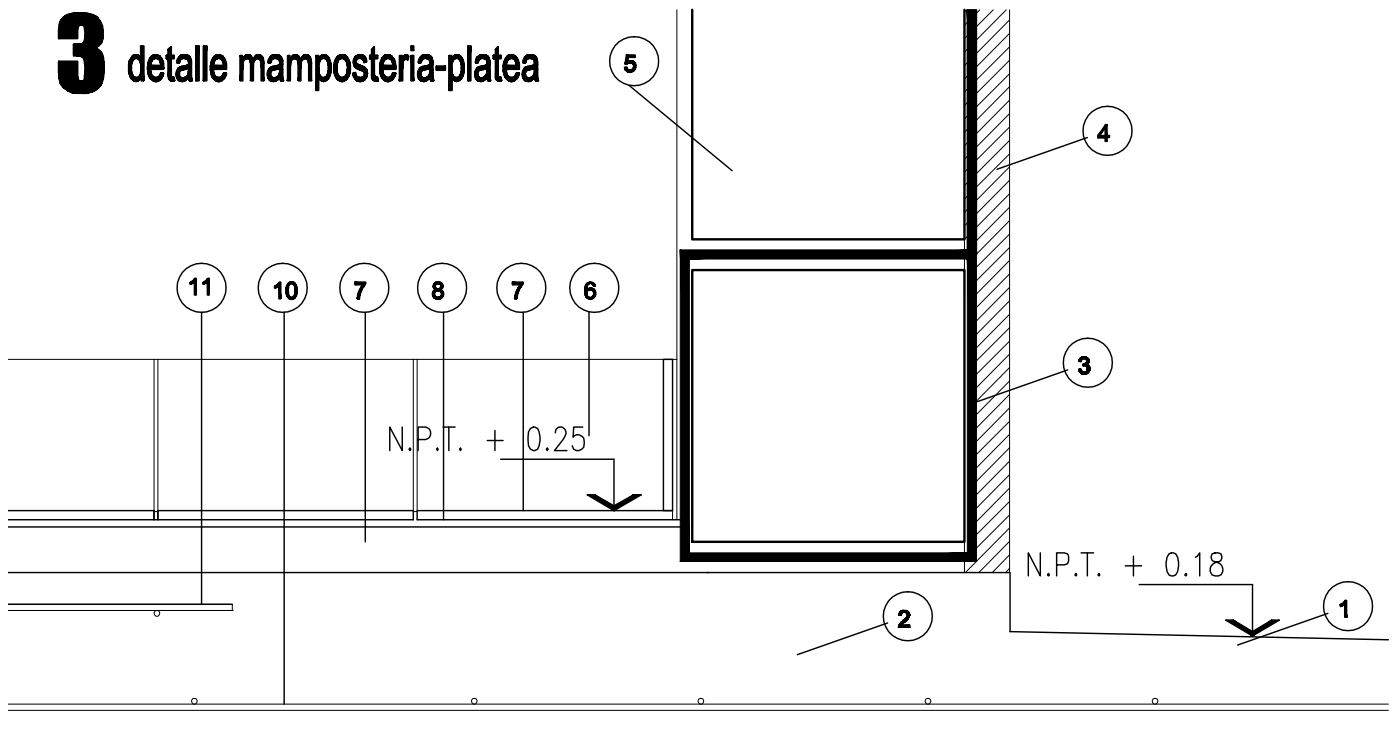
1:2

13



PODER JUDICIAL
PROVINCIA DE RIO NEGRO

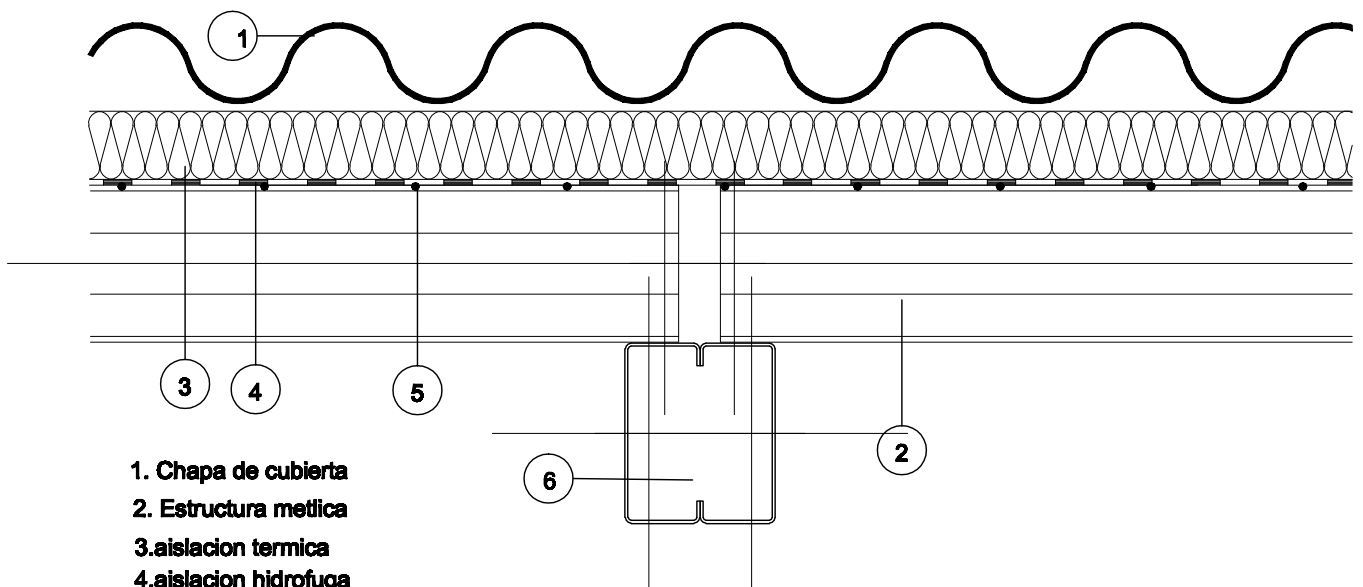
3 detalle mamposteria-platea



- 1. Vereda perimetral fratazada. Pend 2%
- 2. Platea H°A°
- 3. Capa aisladora tipo cajon
- 4. Zocalo hidrofugo H:0.60
- 5. Mamposteria ladrillo ceramico
- 6. Zocalo ceramico h: 10 cm

- 7. Piso ceramico 20 x 20
- 8. Pegamento
- 9. Carpeta H: 3cm
- 10. malla Q84 inferior
- 11. malla Q84 superior

4 APOYO INTERMEDIO CORREAS



- 1. Chapa de cubierta
- 2. Estructura metlica
- 3. aislacion termica
- 4. aislacion hidrofuga
- 5. malla alambre galv.
- 6. cajon apoyo intermedio

PODER JUDICIAL PROVINCIA DE RIO NEGRO

JUZGADO DE PAZ DE CORONEL BELISLE

PLANO DE: **DETALLES**

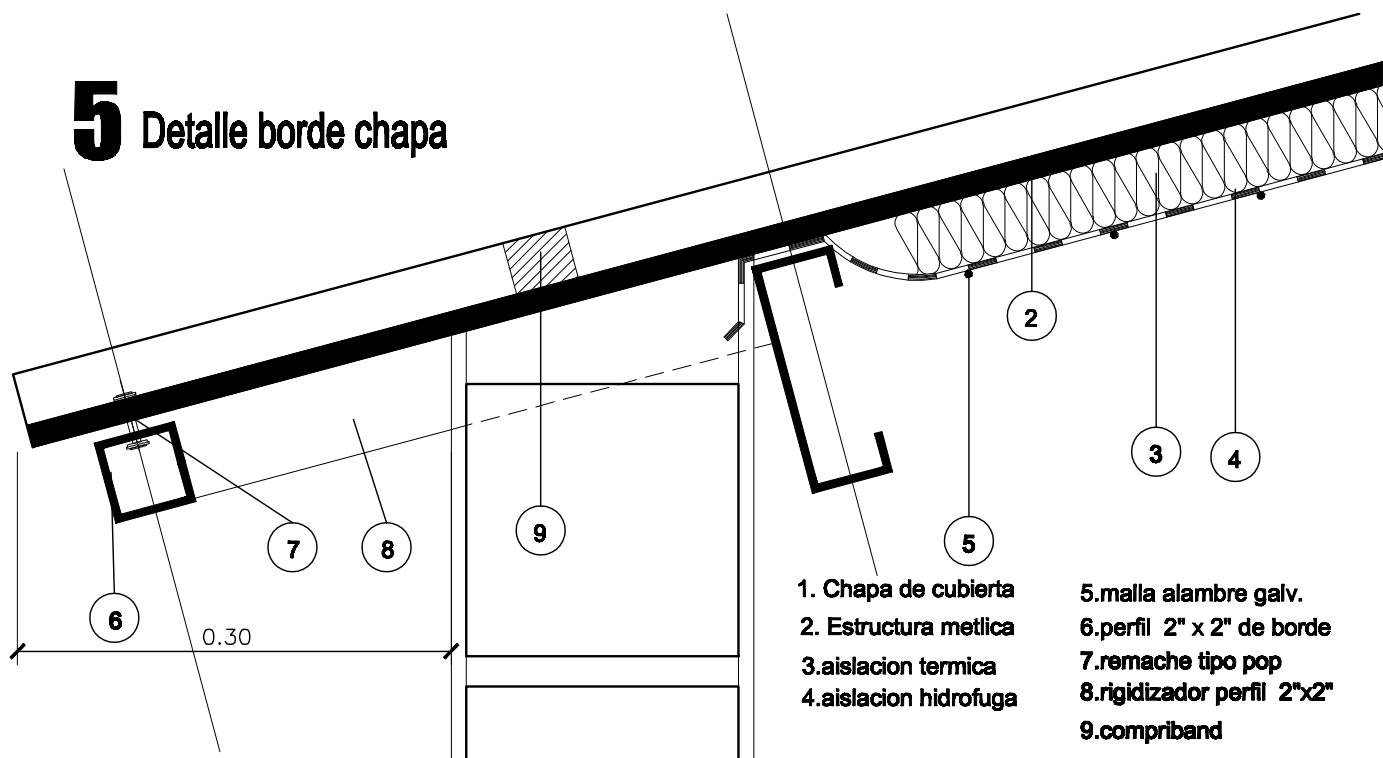
1:2

14

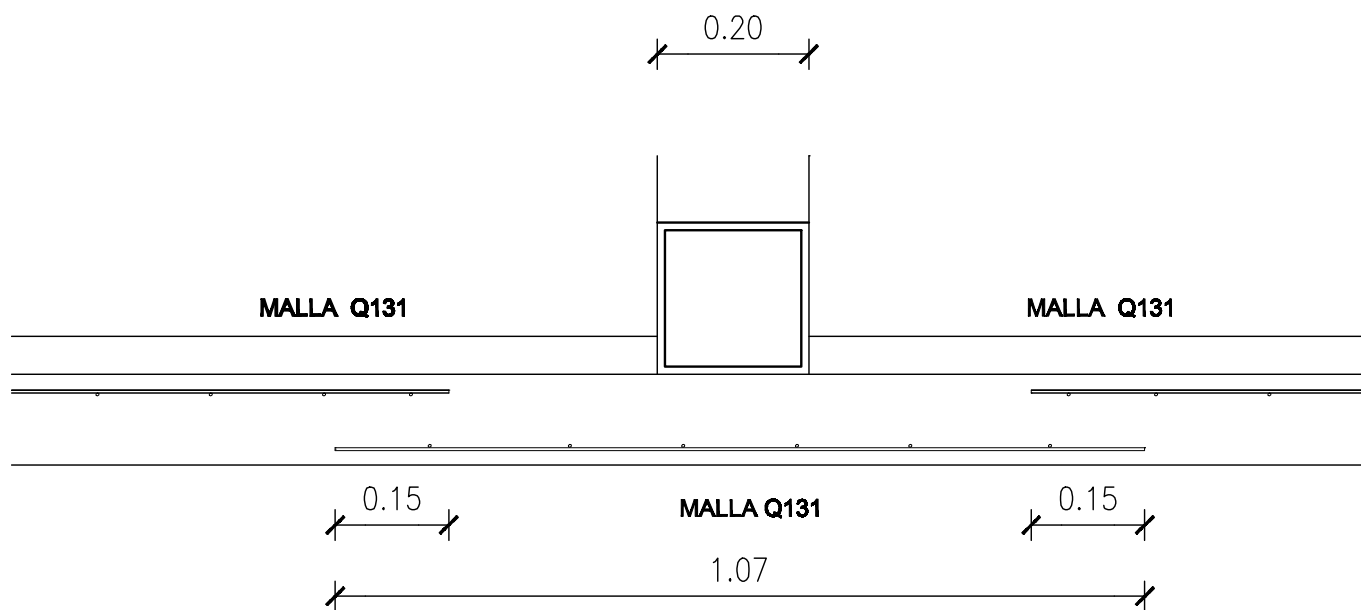


PODER JUDICIAL
PROVINCIA DE RIO NEGRO

5 Detalle borde chapa



6 DETALLE ARMADURA PLATEA



PODER JUDICIAL PROVINCIA DE RIO NEGRO

JUZGADO DE PAZ DE CORONEL BELISLE

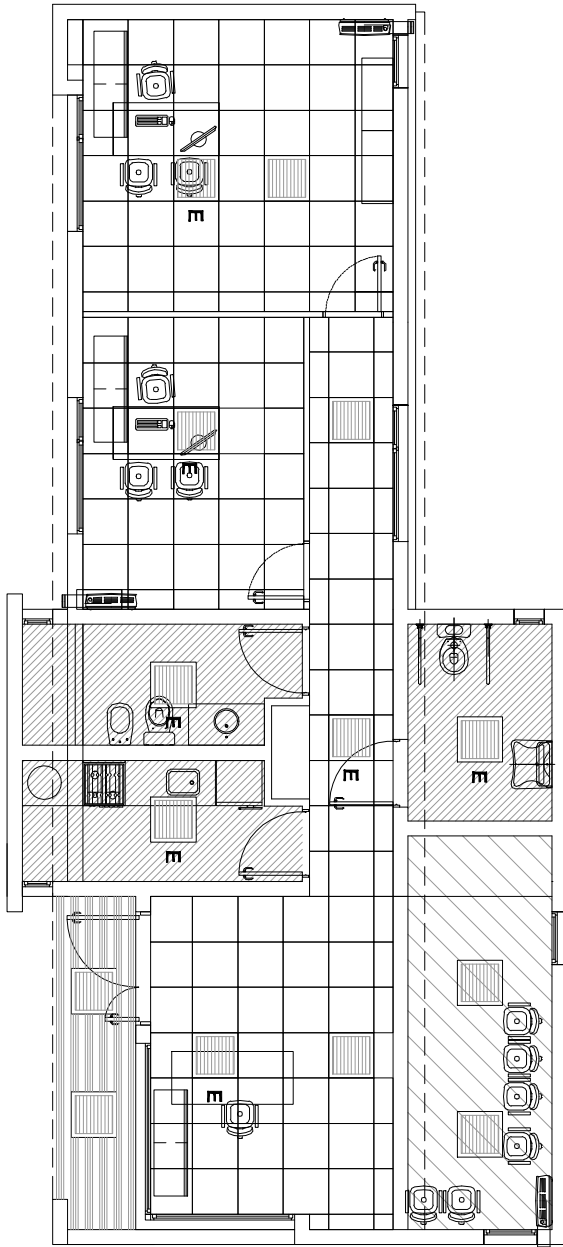
PLANO DE: **DETALLES**

1:2

15



PODER JUDICIAL
 PROVINCIA DE RIO NEGRO



TIPOS DE ARTEFACTOS			
PISO	LOCAL	DESCRIPCION TECNICA	BLOQUE
PA	CIRCULACION OFICINAS SALA DE AUDIENCIA	LUMINARIA PANEL LED 45840 DE EMBUTIR 603x603x11 marca tipo LUMENAC	
NOTA: Queda indicado en plano de bozas, las luminarias que contengan con EQUIPO DE EMERGENCIA AUTONOMO PERMANENTE. - E - Autonomia 90 minutos. E			

TIPOS DE CIELORRASOS			
PISO	LOCAL	DESCRIPCION TECNICA	BLOQUE
PB	MESA DE ENTRADAS CIRCULACION OFICINAS	SUSPENDIDO DESMONTABLE TIPO DECO EXSOUND 60x60	
PB	SALA DE ESPERA	SUSPENDIDO JUNTA TOMADA	
PB	BAÑOS	SUSPENDIDO JUNTA TOMADA TIPO RH - Locales Humedos	
PB	ACCESO	SUSPENDIDO JUNTA TOMADA TIPO CEMENTICIA - Semicubiertos	

PODER JUDICIAL PROVINCIA DE RIO NEGRO

JUZGADO DE PAZ DE CORONEL BELISLE

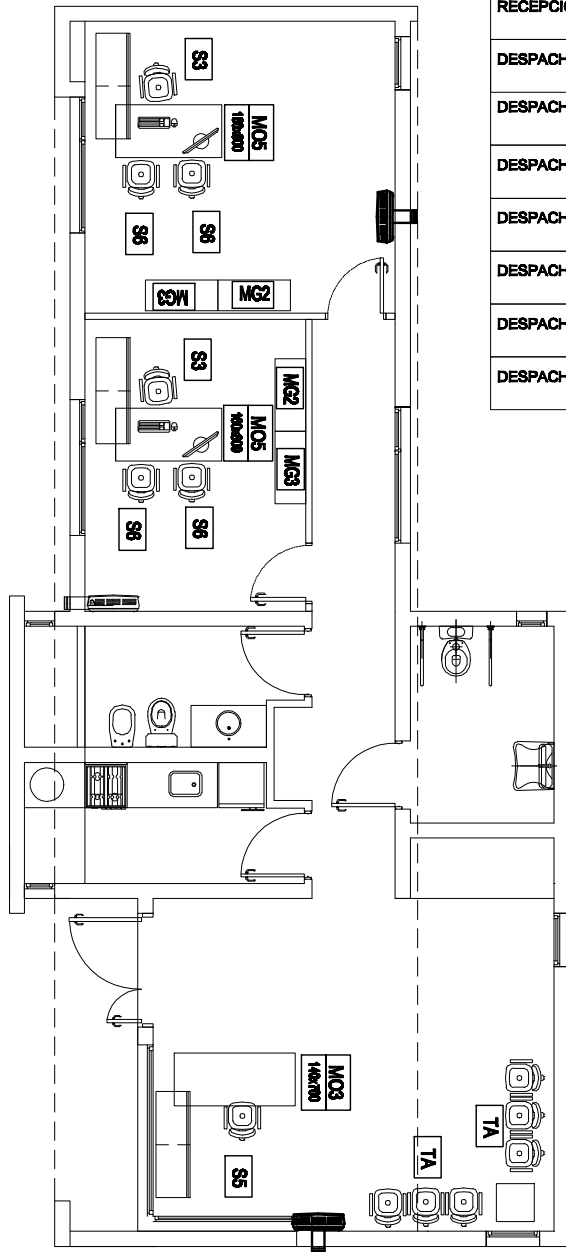
PLANO DE: CIELORRASO

1:100

16



PODER JUDICIAL
PROVINCIA DE RIO NEGRO



TIPO DE MOBILIARIO		REF.	CANT.
LOCAL	DESCRIPCION TECNICA		
DESPACHOS	Tipo ZEN GERENCIAL DE ARCHIVOS ACTIVOS - 160x800 con portamonitor , carro porta CPU, y cajonera lateral izq/der. 140x57x45	MOS 140x800	2U.
ESPERA	TAMDEM tipo Liel o Fox de 3 cuerpos	TA	2U.
RECEPCION	Tipo EQUINOX EJECUTIVO DE ARCHIVOS ACTIVOS - 140x700 con portamonitor , carro porta CPU, y cajonera lateral izq/der. 90x57x45	MOS 140x700	1U.
DESPACHOS	BIBLIOTECA CERRADA 2 estantes, con puertas y cerradura 96x82.5x40.5	MG2 96x82.5	2U.
DESPACHOS	BIBLIOTECA ABIERTA 2 estantes - 96x82.5x40.5	MG3 96x82.5	2U.
DESPACHOS	SILLA ALUMINA ALTA estructura cromada, asiento y respaldo ecocuero negro	S3	2U.
DESPACHOS	SILLA MARINER estructura cromada, asiento y respaldo ecocuero negro	S6	4U.
DESPACHOS	SILLA ASTON ALTA respaldo red y tapizado ecocuero. Giratoria c/ ruedas y pie cromado. Apoyabrazos fijos.	S5	1U.
DESPACHOS	PERCHERO ACERO INOX.		3U.
DESPACHOS	CESTO PAPELES de 23x28		3U.

PODER JUDICIAL PROVINCIA DE RIO NEGRO

JUZGADO DE PAZ DE CORONEL BELISLE

PLANO DE: MOBILIARIO

1:100

17



PODER JUDICIAL
PROVINCIA DE RIO NEGRO



ITEM		CONTRAPISO	PISOS	ZOCALOS	REVOQUE	CIELOSOSOS	REVESTI	MUROS	CUBIERTA	PINTURA
LOCALES										
	DE Hº S/ TERRENO									
	DE Hº SIMPLE S/ LOSA									
	CARPETA S/ PLATEA	X								
	PORCELLANATO		X							
	CEMENTO ALISADO			X						
	DE CERAMICO ESMALTADO									
	IDEM PISOS									
	COMPLETA A LA CAL INTERIOR	X								
	FRATAZADO A LA CAL EXTERIOR	X								
	PLASTICO TEXTURADO			X						
	PLACAS DE YESO JUNTA TOMADA									
	PLACAS DE YESO DESMOTABLE		X							
	PLACA CEMENTICIA			X						
	CERAMICO H 2 M									
	CERAMICO H: 0,60 S/ MESADA						X			
	LADRILLO CERAMICOS							X		
	TABIQUE DE PLACAS DE YESO								X	
	LOSA LLENA									
	TECHO CHAPA ESTR. MET								X	
	LATEX INTERIOR									X
	REV. PLAST. TEXT. CON COLOR									X
	REVESTIMIENTO PIEDRA PORFIDO									

PODER JUDICIAL PROVINCIA DE RIO NEGRO

ANTEPROYECTO J. PAZ SIERRA PAILEMAN

PLANO DE: IMAGEN - PLANILLA LOCALES

ESCALA: .

Nº 18