



FECHA LÍMITE DE PRESENTACIÓN: 26/04/2023 a la hora 12:00

Viedma, 13 de abril de 2023

Expte. Ref. Nro. A/CM/0642/23

Sirva(n)se formular oferta(s) por el (los) artículos que se indican a continuación de acuerdo a las especificaciones detalladas, remitiendo el presente formulario debidamente firmado.

Reng	Cant.	DESCRIPCIÓN	PRECIO UNITARIO	PRECIOS TOTALES
------	-------	-------------	--------------------	--------------------

ÚNICO	2	Aberturas de aluminio anodizado, perfiles color anodizado natural, con vidrio laminado 3 +3 con sistema de tijeras de apertura hacia afuera con falleba que cierra hacia los laterales, conforme anexo técnico. Periodo de Garantía: _____ Marca/Línea cotizada: _____	\$ _____	\$ _____
-------	---	---	----------	----------

ACLARACIÓN: Todas las medidas deben ser corroboradas en obra.

El importe total cotizado asciende a la suma de PESOS _____ (\$ _____)

FORMA DE COTIZACIÓN: Los importes se consignarán en PESOS con IVA incluido a consumidor final.

DOCUMENTACIÓN A PRESENTAR CON LA OFERTA:

- Conforme lo establecido en el artículo 3° de la Ley Nro. 4798 se deberá presentar al momento de apertura, o recepción de las ofertas el CERTIFICADO DE LIBRE DEUDA extendido por la Agencia de Recaudación Tributaria.-

LUGAR DE ENTREGA: Inmueble judicial sito en Roca y Sarmiento de la ciudad de Cipolletti, provincia de Rio Negro - LIBRE DE TODO GASTO.-

FORMA DE PAGO: Dentro de los treinta (30) días a partir del día siguiente de la conformidad definitiva de la recepción, siempre que se encuentre presentada la factura correspondiente. Si la factura fuera presentada con posterioridad a la fecha de conformidad, el plazo para el pago será computado desde su presentación (Art. 123 del Reglamento de Contrataciones del Poder Judicial de la Provincia).-

PLAZO DE ENTREGA: Treinta (30) días hábiles desde la notificación de la Orden de Compra.-

MANTENIMIENTO DE LA OFERTA: Treinta (30) días hábiles.-

IMPORTANTE:

- 1.El formulario se deberá presentar firmado en el anverso y reverso de todas sus fojas.-
- 2.Si el proponente no se encuentra inscripto en la Provincia de Río Negro se procederá a efectuar las retenciones que establezca la reglamentación.

NOTIFICACIONES: Se establece que las intimaciones o cualquier tipo de notificaciones que el PODER JUDICIAL deba efectuar, podrá efectivizarlas por correo electrónico y se considerará notificado de manera fehaciente al día siguiente de remitido el correo electrónico a la casilla denunciada por el oferente en los datos que a continuación se detallan:

NOMBRE O RAZÓN SOCIAL:

DOMICILIO:

LOCALIDAD:

CORREO ELECTRÓNICO: _____

NRO. CUIT: _____ TE: _____

F-ADM-02



Formulario de Pedido de Presupuesto



DECLARO BAJO JURAMENTO NO ENCONTRARME COMPRENDIDO EN LAS INCOMPATIBILIDADES ESTABLECIDAS EN EL ARTÍCULO 19 DE LA LEY L NRO. 3550.-----

EN CASO DE MODIFICARSE MI RELACIÓN CON EL EMPLEO PÚBLICO ME COMPROMETO A NOTIFICAR FORMALMENTE TAL SITUACIÓN A LA ADMINISTRACIÓN GENERAL DEL PODER JUDICIAL.-----

FIRMA Y ACLARACIÓN

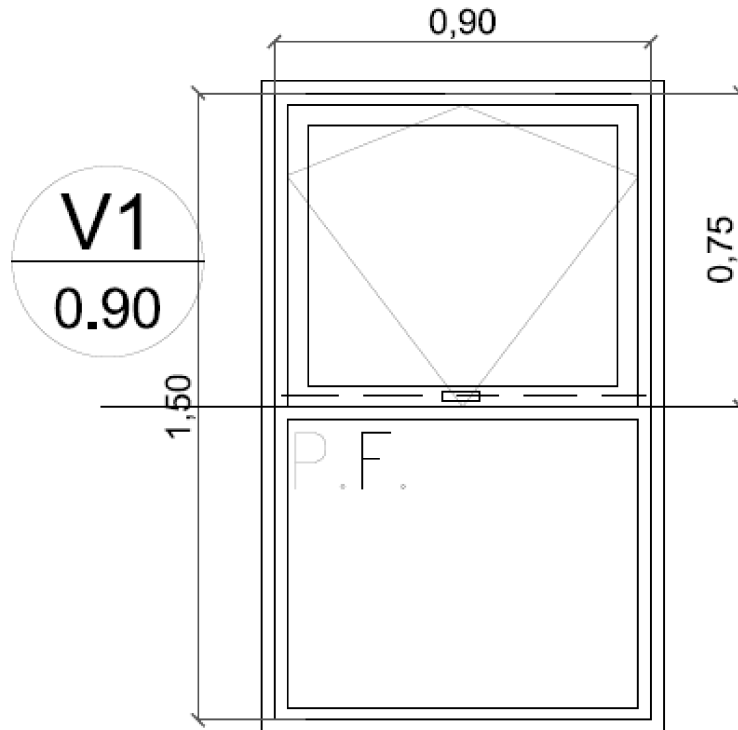
DNI N° _____

DECLARO BAJO JURAMENTO HABER LEÍDO Y TOMADO CONOCIMIENTO DEL FORMULARIO DE PEDIDO DE PRESUPUESTO, COMO ASÍ TAMBIÉN DE LAS CONDICIONES ESTABLECIDAS EN EL MISMO, CORRESPONDIENTE A LA CONTRATACIÓN DIRECTA NRO. 050/23, Y ACEPTO EN SU TOTALIDAD LAS CONDICIONES ALLÍ ESTABLECIDAS, EL CUAL SE ENCUENTRA PUBLICADO EN EL SITIO WEB WWW.JUSRIONEGRO.GOV.AR.-----

FIRMA Y ACLARACIÓN

DNI N° _____

ANEXO TÉCNICO



N.P.T

Abertura para ser colocada dentro de marco de chapa existente

Paño de abrir hacia afuera tipo brazo de empuje, con herraje tijera. Cierre con falleba y cierre hacia laterales (en 2 puntos).

Paño fijo inferior.

Perfilería de aluminio anodizado.

Vidrio laminado 3+3.

**TODAS LAS MEDIDAS DEBEN SER
CORROBORADAS EN OBRA.**

