



**FECHA LÍMITE DE PRESENTACIÓN: 15/05/2023 a la hora 12:00**

Viedma, 08 de mayo de 2023

Expte. Ref. Nro. A/CM/0642/23

Sirva(n)se formular oferta(s) por el (los) artículos que se indican a continuación de acuerdo a las especificaciones detalladas, remitiendo el presente formulario debidamente firmado.

Reng	Cant.	DESCRIPCIÓN	PRECIO UNITARIO	PRECIOS TOTALES
------	-------	-------------	--------------------	--------------------

Provisión y colocación de aberturas sobre marco de chapa existente en el 1° Piso del edificio de calle Roca y Sarmiento de la ciudad de Cipolletti - Libre de Todo Gasto

1	1	Aberturas de aluminio anodizado, perfiles color anodizado natural línea módena o delta, con vidrio laminado 3 +3 con sistema de tijeras de apertura hacia afuera con falleba que cierra hacia los laterales, conforme anexo técnico. Periodo de Garantía: _____ Marca/Línea cotizada: _____	\$ _____	\$ _____
2	1	Aberturas de aluminio anodizado, perfiles color anodizado natural línea módena o delta, con vidrio laminado 3 +3 con sistema abertura oscilobatiende izquierda, conforme anexo técnico. Periodo de Garantía: _____ Marca/Línea cotizada: _____	\$ _____	\$ _____

ACLARACIÓN: Todas las medidas deben ser corroboradas en obra.

El importe total cotizado asciende a la suma de PESOS _____ _____ (\$ _____)
---

**FORMA DE COTIZACIÓN:** Los importes se consignarán en PESOS con IVA incluido a consumidor final.

**DOCUMENTACIÓN A PRESENTAR CON LA OFERTA:**

- Conforme lo establecido en el artículo 3° de la Ley Nro. 4798 se deberá presentar al momento de apertura, o recepción de las ofertas el CERTIFICADO DE LIBRE DEUDA extendido por la Agencia de Recaudación Tributaria.-

**LUGAR DE ENTREGA:** Inmueble judicial sito en Roca y Sarmiento de la ciudad de Cipolletti, provincia de Río Negro - LIBRE DE TODO GASTO.-

**FORMA DE PAGO:** Dentro de los treinta (30) días a partir del día siguiente de la conformidad definitiva de la recepción, siempre que se encuentre presentada la factura correspondiente. Si la factura fuera presentada con posterioridad a la fecha de conformidad, el plazo para el pago será computado desde su presentación (Art. 123 del Reglamento de Contrataciones del Poder Judicial de la Provincia).-

**PLAZO DE ENTREGA:** Treinta (30) días hábiles desde la notificación de la Orden de Compra.-

**MANTENIMIENTO DE LA OFERTA:** Treinta (30) días hábiles.-

**IMPORTANTE:**

- 1.El formulario se deberá presentar firmado en el anverso y reverso de todas sus fojas.-
- 2.Si el proponente no se encuentra inscripto en la Provincia de Río Negro se procederá a efectuar las retenciones que establezca la reglamentación.

**NOTIFICACIONES:** Se establece que las intimaciones o cualquier tipo de notificaciones que el PODER JUDICIAL deba efectuar, podrá efectivizarlas por correo electrónico y se considerará notificado de manera fehaciente al día siguiente de remitido el correo electrónico a la casilla denunciada por el oferente en los datos que a continuación se detallan:

NOMBRE O RAZÓN SOCIAL:

DOMICILIO:

LOCALIDAD:

CORREO ELECTRÓNICO: \_\_\_\_\_

NRO. CUIT: \_\_\_\_\_ TE: \_\_\_\_\_

F-ADM-02



# Formulario de Pedido de Presupuesto



DECLARO BAJO JURAMENTO NO ENCONTRARME COMPRENDIDO EN LAS INCOMPATIBILIDADES ESTABLECIDAS EN EL ARTÍCULO 19 DE LA LEY L NRO. 3550.-----

EN CASO DE MODIFICARSE MI RELACIÓN CON EL EMPLEO PÚBLICO ME COMPROMETO A NOTIFICAR FORMALMENTE TAL SITUACIÓN A LA ADMINISTRACIÓN GENERAL DEL PODER JUDICIAL.-----

\_\_\_\_\_  
FIRMA Y ACLARACIÓN

DNI N° \_\_\_\_\_

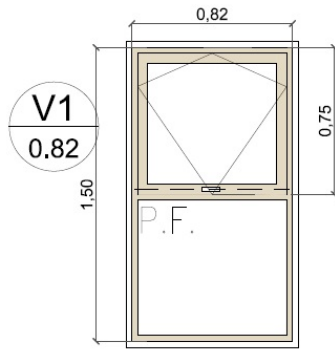
DECLARO BAJO JURAMENTO HABER LEÍDO Y TOMADO CONOCIMIENTO DEL FORMULARIO DE PEDIDO DE PRESUPUESTO, COMO ASÍ TAMBIÉN DE LAS CONDICIONES ESTABLECIDAS EN EL MISMO, CORRESPONDIENTE A LA CONTRATACIÓN DIRECTA NRO. 050/23, Y ACEPTO EN SU TOTALIDAD LAS CONDICIONES ALLÍ ESTABLECIDAS, EL CUAL SE ENCUENTRA PUBLICADO EN EL SITIO WEB WWW.JUSRIONEGRO.GOV.AR.-----

\_\_\_\_\_  
FIRMA Y ACLARACIÓN

DNI N° \_\_\_\_\_

## ANEXO TÉCNICO

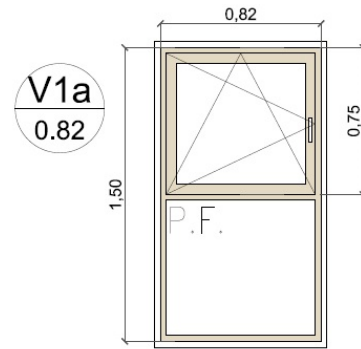
### COTIZAR PROVISIÓN + COLOCACIÓN



CANTIDAD 1

N.P.T

Abertura para ser colocada DENTRO DE MARCO DE CHAPA EXISTENTE. Se deberá retirar vidrio y contravidrios. Paño de abrir hacia afuera tipo brazo de empuje, con herraje tijera. Cierre con falleba y cierre hacia laterales (en 2 puntos).  
Paño fijo inferior.  
Perfilería de aluminio anodizado natural, LÍNEA MÓDENA O DELTA.  
Vidrio laminado 3+3.  
TODAS LAS MEDIDAS DEBEN SER CORROBORADAS EN OBRA.



CANTIDAD 1

N.P.T

Abertura para ser colocada dentro de marco de chapa existente. Se deberá retirar vidrio y contravidrios.  
Paño de abrir hacia adentro de forma oscilobatiente banderola o de abrir. Cierre con falleba.  
La apertura debe consultar si será derecha o izquierda en cada caso.  
Paño fijo inferior.  
Perfilería de aluminio anodizado natural línea MODENA o Delta.  
Vidrio laminado 3+3.  
TODAS LAS MEDIDAS DEBEN SER CORROBORADAS EN OBRA.

